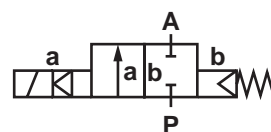


Серия 85120 / 84120

2/2-ходовые клапаны DN 15 ... DN 100

Для систем подачи пара и горячей воды
С приводом от соленоида, с принудительным подъемом
Поршневой клапан с седлом
Фланцевое соединение PN 16
Рабочее давление: 0 ... 16 бар



Описание (стандартный клапан)

Соленоидный клапан для систем горячего водоснабжения и подачи пара
Действие (функция переключения): нормально закрытый клапан
Направление потока: установленное
Температура среды: DN 15 ... DN 50: -10 °С ... макс. +200 °С
DN 65 ... DN 100: -10 °С ... макс. +150 °С
Температура окружающей среды: -10 °С ... макс. +60 °С
Положение установки (монтажа): DN 15 ... DN 50: 200 °С, соленоид устанавливается снизу соленоид устанавливается снизу
DN 65 ... DN 100: 150 °С, с соленоидом в вертикальном верхнем положении

Материалы

Корпус: Серый литейный чугун
Уплотнение седла клапана: PTFE, Скорость утечки E согласно EN 12266-1
Крышка: DN 15 ... DN 50: Латунь
DN 65 ... DN 100: Серый литейный чугун
Седло клапана: Бронзовый сплав
Внутренние компоненты: нержавеющая сталь, Бронзовый сплав

PTFE - политetraфторэтилен

При работе с загрязненными жидкостями рекомендуется использовать сетчатый фильтр.

Конструктивные особенности

- Специально разработаны для горячей воды и пара
- Для замкнутых систем без перепада давления
- Высокий расход
- Работа с демпфированием

Технические характеристики

DN (номин. диаметр) мм	kv-величина м³/ч	Номер для напряжения DC*	Рабочее давление бар		
			PTFE	Нормально открытый клапан	Индикатор положения 2 Выключатели IP 65
			00	01	41
15	5.0	85122 XX .8302. 00000	0 - 16	0 - 16***	0 - 16***
20	8.0	85123 XX .8402. 00000	0 - 16	0 - 16	0 - 16
25	10.0	85124 XX .8402. 00000	0 - 16	0 - 16	0 - 16
32	27.0	85125 XX .8402. 00000	0 - 16	0 - 16	0 - 16
40	30.0	85126 XX .8402. 00000	0 - 16	0 - 16	0 - 16
50	41.0	85127 XX .8402. 00000	0 - 16	0 - 16	0 - 16
65	67.0	84128 XX .9502. 00000 **	0 - 16	0 - 16	0 - 16
80	94.0	84129 XX .9502. 00000 **	0 - 16	0 - 16	0 - 16
100	144.0	84130 XX .9502. 00000 **	0 - 16	0 - 16	0 - 16

* При размещении заказа просим указывать напряжение и частоту сети, например: 8512300.8406.**23049** для сети 230В 40-60Гц (AC только с поставляемой вместе вилкой с выпрямителем) или 8512300.8402.**02400** для 24В DC

** Температура жидкости максимум +150 °С

*** С соленоидом DC 8402 / AC 8406

Серия 85120 / 84120

Соленоид 8302/8306; 8402/8406; 9502/9506 (стандартные напряжения)

DC	AC 40-60Гц	
	24В	24В
-	110В	120В
-	230В	220В

Конструкция соответствует DIN VDE 0580

Разброс напряжения +/-10%, рабочий цикл 100%

Класс защиты согласно EN 60529 IP65

Электрическое соединение согласно DIN EN 175301-803 (включено)

Подключение к сети AC только через вилку с выпрямителем

Потребляемая мощность

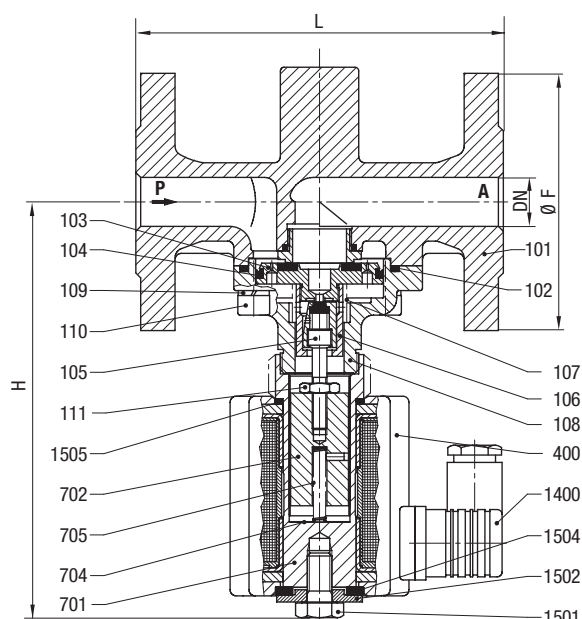
Соленоид	DC	AC	
		Пусковая мощн.	Мощ. удержания
8302	14Вт	-	-
8306	-	16ВА	16ВА
8402	29Вт	-	-
8406	-	33ВА	33ВА
9502	55Вт	-	-
9506	-	61ВА	61ВА

Обозначения на чертеже

Номер узла (детали)	Описание
101	Корпус клапана
*102	Кольцевое уплотнение
*103	Пластина клапана
*104	Кольцо с канавками
*105	Шток клапана
*106	Резьбовой узел (вилка)
*107	Нажимная пружина
108	Крышка клапана
109	Пружинная шайба
110	Винт с головкой под торцевой ключ
111	Шестигранная гайка
400	Соленоид
701	Трубка сердечника
702	Сердечник
704	Круглая шайба
*705	Нажимная пружина
*712	Кольцевое уплотнение только для DN 15
1400	Гнездовой разъем
1501	Винт с шестигранной головкой
1502	Круглая шайба
1504	Прокладка
1505	Кольцевое уплотнение

* Эти отдельные детали образуют изнашиваемое устройство в сборе.

DN 15 ... DN 50



DN	L мм	B* мм	H мм	ØF мм
15	130	95	145	95
20	150	105	172	105
25	160	115	172	115
32	180	140	187	140
40	200	150	191	150
50	230	165	200	165

* B = максимальная ширина

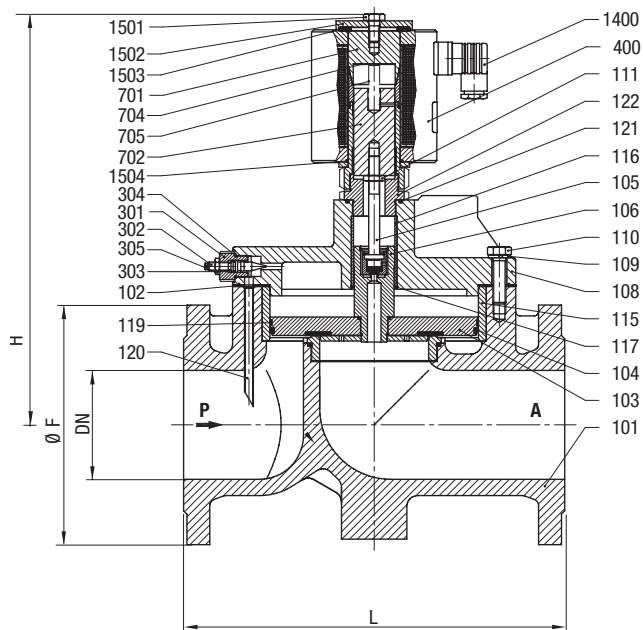
Серия 85120 / 84120

Обозначения на чертеже

DN 65 - DN 100

Номер узла (детали)	Описание
101	Корпус клапана
*102	Прокладка
*103	Пластина клапана
*104	Кольцо с канавками
*105	Шток клапана
*106	Стопорное кольцо
108	Крышка клапана
109	Пружинная шайба
110	Винт с шестигранной головкой
111	Шестигранная гайка
115	Втулка
116	Втулка
117	Пружинное стопорное кольцо
*119	Проводящая фольга
120	Трубка
121	Прокладка
122	Резьбовой узел (втулка)
301	Резьбовой узел (втулка)
302	Шток клапана
*303	Кольцевое уплотнение
*304	Кольцевое уплотнение
305	Шестигранная гайка
400	Соленоид
701	Трубка сердечника
702	Сердечник
704	Круглая шайба
*705	Нажимная пружина
1400	Гнездовой разъем
1501	Винт с шестигранной головкой
1502	Круглая шайба
1503	Прокладка
1504	Кольцевое уплотнение
1505	Круглая шайба

* Эти отдельные детали образуют изнашиваемое устройство в сборе.



DN	L мм	B* мм	H мм	øF мм
65	290	195	330	185
80	310	220	350	200
100	350	260	378	220

* B = максимальная ширина

Серия 85120 / 84120

Дополнительные опции (клапаны)

- XXXXXX**02**.XXXX Ручная блокировка
- XXXXXX**14**.XXXX Уплотнения EPDM T_{max} +130 °C
- XXXXXX**33**.XXXX Поверхности, находящиеся в контакте с жидкостью, не должны вступать в контакт с веществами, воздействующими на целостность красочного покрытия.

Дополнительные опции (соленоиды)

- XXXXXX**8406** DN 15 ... DN 50: соленоид AC, T_{max} +200 °C
Установочное положение соленоида –
только вертикальное, снизу
- XXXXXX**8602** DN 65 ... DN 100: T_{max} +200 °C
Установочное положение соленоида –
только вертикальное, снизу

Остальные опции предоставляются по запросу