

# M/146000, M/146100, M/146200 LINTRA® PLUS

## Бесштоковые цилиндры

Двустороннего действия, магнитный и немагнитный поршень – Ø 16 ... 80 мм



**Новое легкое полученная прессованная конструкция с универсальными монтажными пазами**

**Проверенное и запатентованное уплотняющая система**

**Защита пыли как стандартное исполнение**

**Взаимозаменяемость с серией M/46000**

### МАТЕРИАЛЫ

Торцевые крышки: алюминиевый сплав, литой пластик (16) и анодированный алюминий (20 и 80)

Скоба: анодированный алюминий, литой пластик (16 и 20)

Каретка, замыкатель и крышка: алюминиевый сплав

Направляющие и профильная гильза: анодированный алюминий

Герметизирующая лента, грязесъемник и уплотнение поршня: полиуретан

Покрывающая лента: полиамид

Другие уплотнения: нитрильная резина

Крепежные винты: A2E

Регулирующее кольцо: нержавеющая сталь (A2)

### ТЕХНИЧЕСКИЕ ХАРАКТЕРИСТИКИ

#### Среда:

Сжатый воздух, фильтрованный, с маслом или без масла

#### Действие:

M/146000, M/146100, M/146200 Двустороннего действия с регулируемым демпфированием M/146000/M, M/146100/M, M/146200/M

Двустороннего действия с регулируемым демпфированием и магнитным поршнем

#### Рабочее давление:

1 ... 8 бар

#### Рабочая температура:

-30°C ... +80°C макс.

При применении ниже +2° С проконсультируйтесь с нашей технической службой

#### Макс. ход:

Сделанный по заказу

Ø 16 ... 40 мм 8500 мм

Ø 50 ... 63 мм 8000 мм

Ø 80 мм 5500 мм

### СТАНДАРТНЫЕ МОДЕЛИ

Цилиндр Ø	Размер порта	МОДЕЛЬ			ПРИНАДЛЕЖНОСТИ		
		Встроенная направляющая Не магнитный	Внешние направляющие Не магнитный	Прецизионная роликовая направляющая Не магнитный	Банджо регулятор расхода Наибольший диаметр трубы	Прямой фитинг	Угловой фитинг
16	M5	M/146016/*	M/146116/*	-			
20	G1/8	M/146020/*	M/146120/*	-	COK510605	C02250605	C02470605
25	G1/8	M/146025/*	M/146125/*	M/146225/*	COK510818	C02250818	C02470818
32	G1/4	M/146032/*	M/146132/*	M/146232/*	COK510818	C02250818	C02470818
40	G1/4	M/146040/*	M/146140/*	M/146240/*	COK511028	C02251028	C02471028
50	G3/8	M/146050/*	M/146150/*	M/146250/*	COK511028	C02251028	C02471028
63	G1/2	M/146063/*	M/146163/*	M/146263/*	COK511238	C02251238	C02471238
80	G1/2	M/146080/*	M/146180/*	-	COK511248	C02251248	C02471248
					COK511248	C02251248	C02471248



немагнитный поршень

\* Заявленная длина хода в мм

Другие фитинги доступны, пожалуйста, смотрите раздел 7

Цилиндр Ø	Размер порта	МОДЕЛЬ			ПРИНАДЛЕЖНОСТИ			
		Встроенная направляющая Магнитный	Внешние направляющие Магнитный	Прецизионная роликовая направляющая Магнитный	Герконовый переключатель с интегрированным 5 м кабелем	Банджо регулятор расхода Наибольший диаметр трубы	Прямой фитинг	Угловой фитинг
16	M5	M/146016/M/*	M/146116/M/*	-				
20	G1/8	M/146020/M/*	M/146120/M/*	-	M/50/LSU/5V	COK510605	C02250605	C02470605
25	G1/4	M/146025/M/*	M/146125/M/*	M/146225/M/*	M/50/LSU/5V	COK510818	C02250818	C02470818
32	G1/4	M/146032/M/*	M/146132/M/*	M/146232/M/*	M/50/LSU/5V	COK510818	C02250818	C02470818
40	G1/4	M/146040/M/*	M/146140/M/*	M/146240/M/*	M/50/LSU/5V	COK510628	C02250628	C02470628
50	G3/8	M/146050/M/*	M/146150/M/*	M/146250/M/*	M/50/LSU/5V	COK510628	C02250628	C02470628
63	G1/2	M/146063/M/*	M/146163/M/*	M/146263/M/*	M/50/LSU/5V	COK510838	C02250838	C02470838
80	G1/2	M/146080/M/*	M/146180/M/*	-	M/50/LSU/5V	COK511248	C02251248	C02471248
					M/50/LSU/5V	COK511248	C02251248	C02471248



магнитный поршень

\* Заявленная длина хода в мм

Информацию о других магнитных датчиках смотреть на странице 1-290

Другие фитинги доступны, пожалуйста, смотрите раздел 7

Цилиндр Ø	Размер порта	МОДЕЛЬ		ПРИНАДЛЕЖНОСТИ				
		Добавлена шариковая линейная направляющая Не магнитный	Добавлена шариковая линейная направляющая Магнитный	Герконовый переключатель с интегрированным 5 м кабелем	Банджо регулятор расхода Наибольший диаметр трубы	Прямой фитинг	Угловой фитинг	
Немагнитный поршень								
25	G1/8	M/146225/P/*	M/146225/PM/*	M/50/LSU/5V	COK510818	C02250818	C02470818	
32	G1/4	M/146232/P/*	M/146232/PM/*	M/50/LSU/5V	COK510628	C02250628	C02470628	
40	G1/4	M/146240/P/*	M/146240/PM/*	M/50/LSU/5V	COK510628	C02250628	C02470628	
50	G3/8	M/146250/P/*	M/146250/PM/*	M/50/LSU/5V	COK510838	C02250838	C02470838	
63	G1/2	M/146263/P/*	M/146263/PM/*	M/50/LSU/5V	COK511248	C02251248	C02471248	
Магнитный поршень								

\* Заявленная длина хода в мм

Информацию о других магнитных датчиках смотреть на странице 1-288  
Другие фитинги доступны, пожалуйста, смотрите раздел 7

Цилиндр Ø	Размер порта	МОДЕЛЬ		ПРИНАДЛЕЖНОСТИ				
		Активный блокировочный тормоз Не магнитный	Активный блокировочный тормоз Магнитный	Герконовый переключатель с интегрированным 5 м кабелем	Банджо регулятор расхода Наибольший диаметр трубы	Прямой фитинг	Угловой фитинг	
Немагнитный поршень								
25	G1/8	M/146025/L1/*	M/146125/L3/*	M/50/LSU/5V	COK510818	C02250818	C02470818	
32	G1/4	M/146032/L1/*	M/146132/L3/*	M/50/LSU/5V	COK510628	C02250628	C02470628	
40	G1/4	M/146040/L1/*	M/146140/L3/*	M/50/LSU/5V	COK510628	C02250628	C02470628	
50	G3/8	M/146050/L1/*	M/146150/L3/*	M/50/LSU/5V	COK510838	C02250838	C02470838	
63	G1/2	M/146063/L1/*	M/146163/L3/*	M/50/LSU/5V	COK511248	C02251248	C02471248	
Магнитный поршень								

\* Заявленная длина хода в мм

Информацию о других магнитных датчиках смотреть на странице 1-288  
Другие фитинги доступны, пожалуйста, смотрите раздел 7

Цилиндр Ø	Размер порта	МОДЕЛЬ		ПРИНАДЛЕЖНОСТИ				
		Пассивный зажимной тормоз Не магнитный	Пассивный зажимной тормоз Магнитный	Герконовый переключатель с встроенным 5 м кабелем	Банджо регулятор расхода Наибольший диаметр трубы	Прямой фитинг	Угловой фитинг	
Немагнитный поршень								
25	G1/8	M/146025/L2/*	M/146125/L4/*	M/50/LSU/5V	COK510818	C02250818	C02470818	
32	G1/4	M/146032/L2/*	M/146132/L4/*	M/50/LSU/5V	COK510628	C02250628	C02470628	
40	G1/4	M/146040/L2/*	M/146140/L4/*	M/50/LSU/5V	COK510628	C02250628	C02470628	
50	G3/8	M/146050/L2/*	M/146150/L4/*	M/50/LSU/5V	COK510838	C02250838	C02470838	
63	G1/2	M/146063/L2/*	M/146163/L4/*	M/50/LSU/5V	COK511248	C02251248	C02471248	
Магнитный поршень								

\* Заявленная длина хода в мм

Информацию о других магнитных датчиках смотреть на странице 1-290  
Другие фитинги доступны, пожалуйста, смотрите раздел 7

Цилиндр Ø	Размер порта	МОДЕЛЬ			ПРИНАДЛЕЖНОСТИ			
		Линейный датчик положения встроенной направляющей Магнитный	Линейный датчик положения внешней направляющей Магнитный	Линейный датчик положения прецизионной направляющей Магнитный	Банджо регулятор расхода	Прямой фитинг	Угловой фитинг	
Магнитный поршень								
32	G1/8	M/146032/F1/*	M/146132/F1/*	M/146232/F1/*	COK510628	C02250628	C02470628	
40	G1/4	M/146040/F1/*	M/146140/F1/*	M/146232/F1/*	COK510628	C02250628	C02470628	
50	G3/8	M/146050/F1/*	M/146150/F1/*	M/146250/F1/*	COK510838	C02250838	C02470838	
63	G1/2	M/146063/F1/*	M/146163/F1/*	M/146263/F1/*	COK511248	C02251248	C02471248	

\* Заявленная длина хода в мм

Информацию о других магнитных датчиках смотреть на странице 1-290  
Другие фитинги доступны, пожалуйста, смотрите раздел 7

# M/146000, M/146100, M/146200 LINTRA® PLUS Бесштоковые цилиндры

Двустороннего действия, магнитный и немагнитный поршень – Ø 16 ... 80 мм

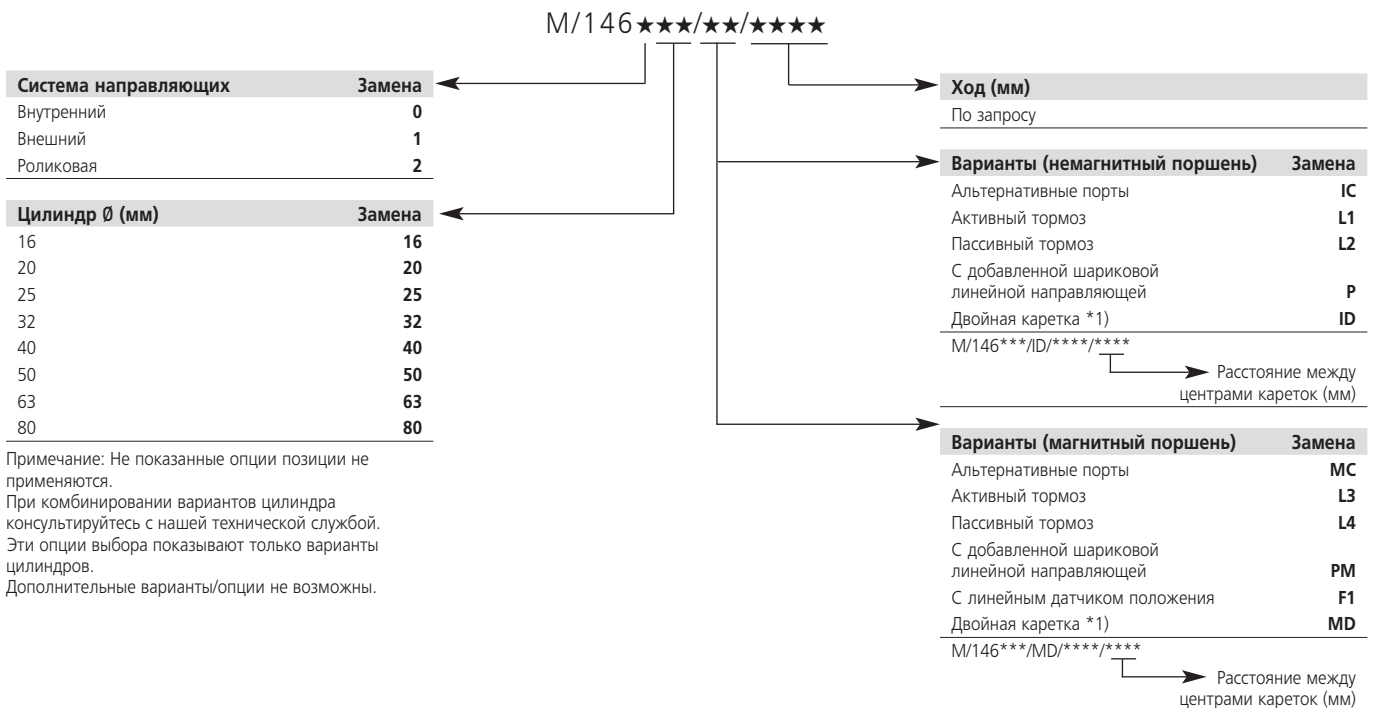
## СЕРВИСНЫЙ НАБОР

Система направляющих	Сервисный набор								
	Ø 16 мм	Ø 20 мм	Ø 25 мм	Ø 32 мм	Ø 40 мм	Ø 50 мм	Ø 63 мм	Ø 80 мм	
<b>Внутренний</b>	M/146016, ...M	M/146020, ...M	M/146025, ...M	M/146032, ...M	M/146040, ...M	M/146050, ...M	M/146063, ...M	M/146080, ...M	QM/1460**/88/*
	-	-	-	M/146032/F1	M/146040/F1	M/146050/F1	M/146063/F1	-	
	-	-	M/146025/L1, ...L2	M/146032/L1, ...L2	M/146040/L1, ...L2	M/146050/L1, ...L2	M/146063/L1, ...L2	-	QM/1461**/88/*
<b>Внешний</b>	M/146116, ...M	M/146120, ...M	M/146125, ...M	M/146132, ...M	M/146140, ...M	M/146150, ...M	M/146163, ...M	M/146180, ...M	
	-	-	-	M/146132/F1	M/146140/F1	M/146150/F1	M/146163/F1	-	
	-	-	M/146125/L3, ...L4	M/146132/L3, ...L4	M/146140/L3, ...L4	M/146150/L3, ...L4	M/146163/L3, ...L4	-	QM/1460**/88/*
<b>Ролик.</b>	-	-	M/146225/M	M/146232/M	M/146240/M	M/146250/M	M/146263/M	-	
<b>Шарик.</b>	-	-	-	M/146232/F1	M/146240/F1	M/146250/F1	M/146263/F1	-	
	-	-	M/146225/P, .../PM	M/146232/P, .../PM	M/146240/P, .../PM	M/146250/P, .../PM	M/146263/P, .../PM	-	

\* Заявленная длина хода в мм

\*\* Подставить диаметр цилиндра в сервисный набор.

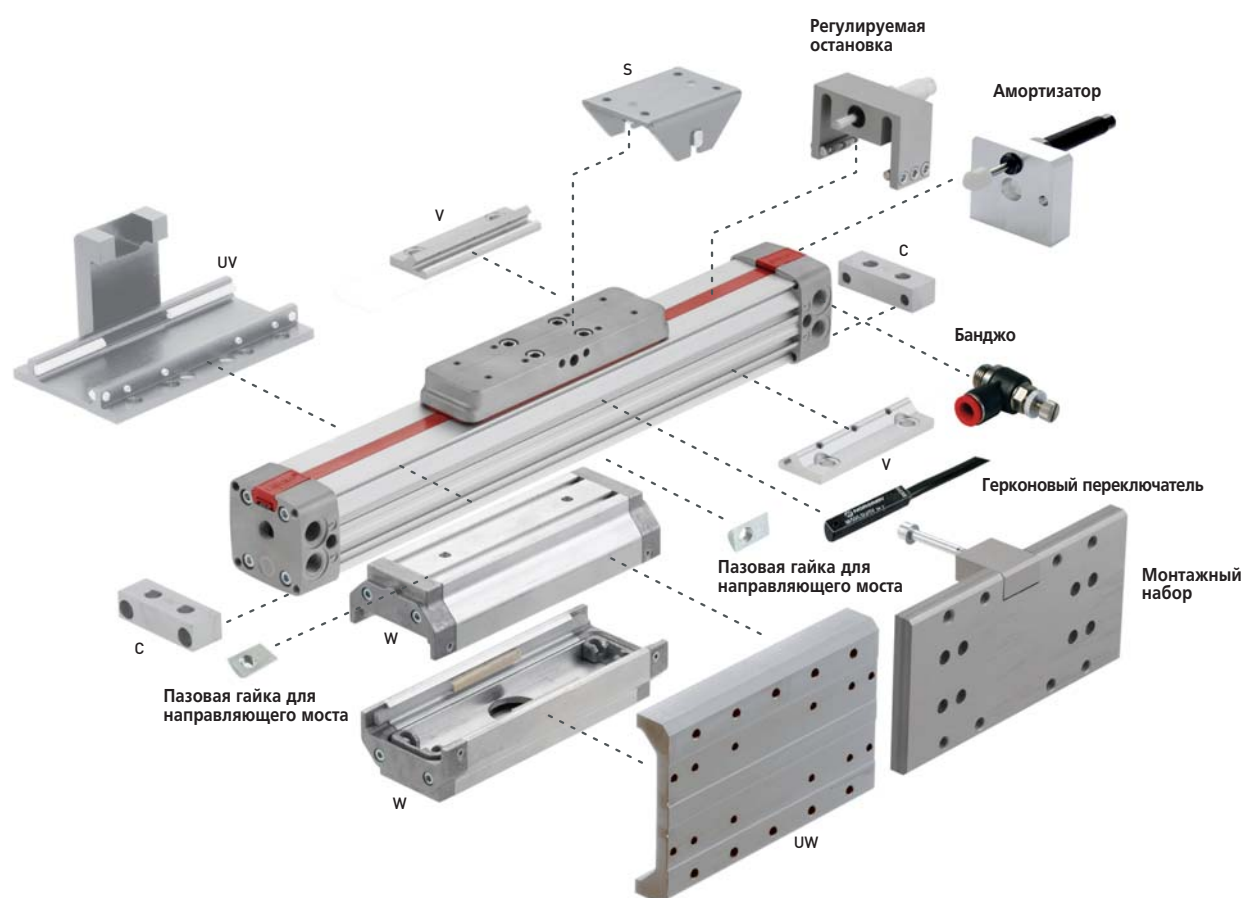
## СЕЛЕКТОР ОПЦИЙ



Примечание: Не показанные опции позиции не применяются.  
 При комбинировании вариантов цилиндра консультируйтесь с нашей технической службой.  
 Эти опции выбора показывают только варианты цилиндров.  
 Дополнительные варианты/опции не возможны.

\*1) Только для M/146100 и M/146200

## КРЕПЛЕНИЯ



Ø	C	S*	UV*	UW**	V	W**
16	QM/146016/21	QM/146016/37	QM/146016/34	-	QM/146016/32	QM/146116/35
20	QM/146020/21	QM/146020/37	QM/146020/34	QM/146120/36	QM/146020/32	QM/146120/35
25	QM/146025/21	QM/146025/37	QM/146025/34	QM/146125/36	QM/146025/32	QM/146125/35
32	QM/146032/21	QM/146032/37	QM/146032/34	QM/146132/36	QM/146032/32	QM/146132/35
40	QM/146040/21	QM/146032/37	QM/146040/34	QM/146140/36	QM/146040/32	QM/146140/35
50	QM/146050/21	QM/146050/37	QM/146050/34	QM/146150/36	QM/146050/32	QM/146150/35
63	QM/146063/21	QM/146050/37	QM/146063/34	QM/146163/36	QM/146063/32	QM/146163/35
80	QM/146080/21	QM/146080/37	QM/146080/34	-	QM/146080/32	QM/146180/35
Ø	Присоединительный набор для шариковой линейной направляющей		Регулируемая остановка	Присоединительный набор для амортизатора	Пазовая гайка для Направляющего мостика	Пазовая гайка для профильной гильзы
16	-	-	-	-	-	-
20	-	-	QM/146120/75	-	-	-
25	QM/146225/P/70	-	QM/146125/75	QM/146125/67	M/P74065	M/P74065
32	QM/146232/P/70	-	QM/146132/75	QM/146132/67	M/P74065	M/P74065
40	QM/146240/P/70	-	QM/146140/75	QM/146140/67	M/P74066	M/P74065
50	QM/146250/P/70	-	-	QM/146150/67	M/P41858	M/P74065
63	QM/146263/P/70	-	-	QM/146163/67	M/P41858	M/P74065

\* Подходит только для моделей с внутренней направляющей, \*\* Подходит только для моделей с внешней направляющей

# M/146000, M/146100, M/146200 LINTRA® PLUS Бесштоковые цилиндры

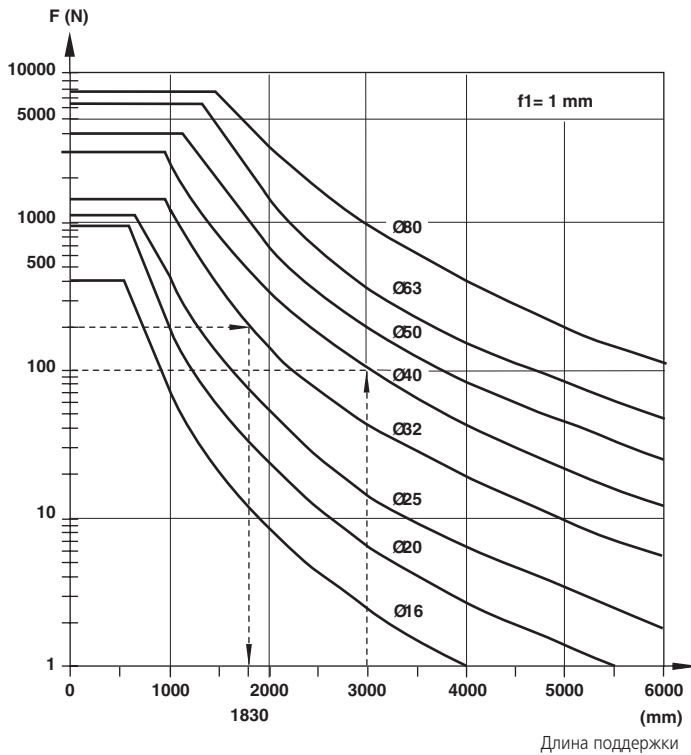
Двустороннего действия, магнитный и немагнитный поршень – Ø 16 ... 80 мм

## ЭФФЕКТИВНОЕ ДЕМПФИРОВАНИЕ

Динамическая энергия цилиндра LINTRA®, обусловленная прямой или частично внешней нагрузкой, должна быть поглощена пневматическим демпфированием. Способность амортизации зависит в большой степени от пневматического окружения (т. е. встречное давление, предварительный выхлоп). Величины, приведенные в диаграмме, были проверены при рабочем давлении 6 бар, с применением распределителя 5/2. При горизонтальной установке, в зависимости от скорости, динамическая энергия может быть поглощена цилиндром. Каждый раз, когда имеет место превышение значений величин, приводимых на диаграмме, перемещаемая масса должна смягчаться дополнительными амортизаторами. Они должны располагаться в центре приложения массы.

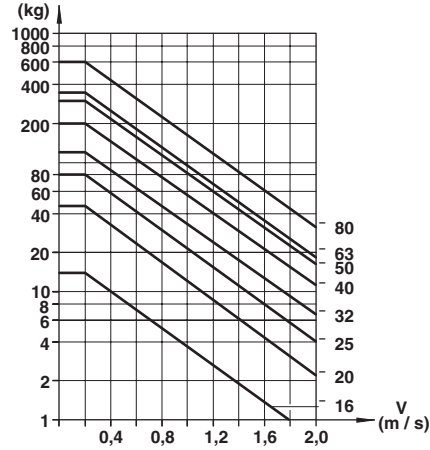
## СМЕЩЕНИЕ ЦИЛИНДРА

Смещение, соответствующее внешним усилиям

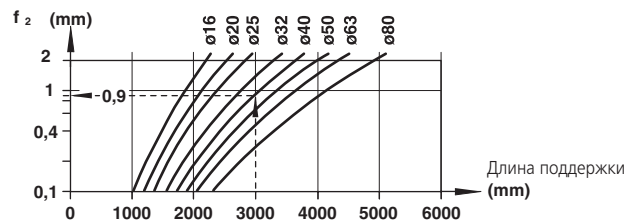


### Пример:

Цилиндр Ø 32 мм, длина хода 3500 мм, внешняя нагрузка 200 Н и смещение около 1 мм  
Максимальная дистанция между опорами = 1830 мм (см. диаграмму).  
Поэтому, дополнительная поддержка не требуется.



Смещение, соответствующее весу цилиндра



### Пример:

Цилиндр Ø 40 мм, внешнее усилие 180 Н, расстояние между опорами 3000 мм  
Искомое: полное смещение

1. Смещение, соответствующее внешнему усилию (f1) смотрите диаграмму 1 (1 мм/100 Н) 180Н 1,8 мм **1,8 мм**
  2. Смещение, соответствующее диаграмме 2 веса цилиндра **+ 0,9 мм**
- Полное смещение: **2,7 мм**

Макс. допустимое смещение (f1 + f2)

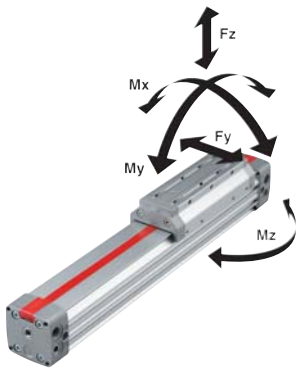
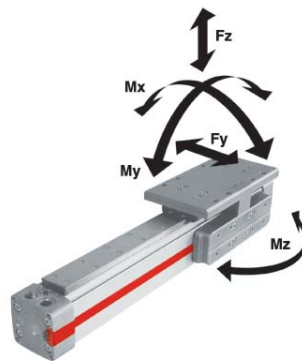
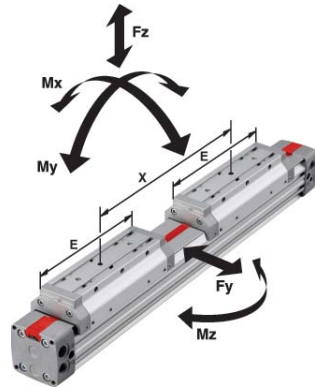
$$< \frac{1 \text{ мм}}{1000 \text{ мм хода}}$$

Смещение более чем на 3 мм не допустимо.

## ТЕОРЕТИЧЕСКИЕ УСИЛИЯ, РАСХОД ВОЗДУХА, ДЛИНА ДЕМПФИРОВАНИЯ, приложенные усилия

Ø мм	Теоретическое усилие (Н) при 6 бар	Потребление воздуха (л/см) хода при 6 бар	Длина демпфирования (мм)	Приложенные усилия (Н) тормоза (на сухой поверхности торможения)	
				Активный (L1 + L3) при 6 бар	пассивный (L2 + L4)
16	120	0,014	12	–	–
20	188	0,022	26	–	–
25	294	0,035	26	500	220
32	482	0,056	35	900	375
40	754	0,088	50	1500	630
50	1178	0,137	60	2500	1000
63	1870	0,218	70	4000	1650
80	3016	0,350	75	–	–



**M/146000, M/146100, M/146200**

**M/146200/P**

**M/146100/ID, M/146200/ID**


Ø мм	Встроенная направляющая M/146000					Внешняя регулируемая направляющая M/146100			Прецизионная роликовая направляющая M/146200				Добавлена шариковая линейная направляющая M/146200/P		
	Fy (Н)	Fz (Н)	Mx (Нм)	My (Нм)	Mz (Нм)	Fy, Fz (Н)	Mx (Нм)	My, Mz (Нм)	Fy (Н)	Fz (Н)	Mx (Нм)	My, Mz (Нм)	Fy, Fz (Н)	Mx (Нм)	My, Mz (Нм)
16	40	120	0,3	3,8	1,1	200	2	5,5	-	-	-	-	-	-	-
20	90	280	0,9	12	3,6	470	6	18	-	-	-	-	-	-	-
25	125	385	1,5	19	5,6	590	9	28	590	1180	13	42	2000	15	100
32	165	500	3	33	10	780	17	43	780	1560	25	64	4000	64	250
40	330	990	6,5	84	24	1600	39	110	1500	3000	58	160	4000	64	400
50	440	1320	11	120	35	2000	65	160	2000	4000	97	240	8000	180	800
63	690	2000	20	240	70	3200	120	350	3200	6400	180	520	8000	180	1000
80	780	2300	27	360	100	3900	180	520	-	-	-	-	-	-	-

Уровни нагрузок соответствуют скорости ≤ 0,2 м/сек. Максимальный срок службы как правило достигается на скоростях ниже 1 м/сек  
 \* Силы и моменты приведены к центру направляющей. Они не должны превышать в динамических процессах.

**M/146100/ID, M/146100/MD**

Ø мм	Внешняя регулируемая направляющая, M/146100/ID и M/146100/MD												
	Fy, Fz (Н)	Mx (Нм)	My, Mz (Нм)	x Мин.=E	x=100 мм	x=150 мм	x=200 мм	x=250 мм	x=300 мм	x=350 мм	x=400 мм	x=450 мм	x=500 мм
16	400	4	14	17	23	29	35	41	48	54	60	66	
20	940	12	64	-	80	99	119	139	158	178	197	217	
25	1180	18	96	-	106	131	155	180	205	230	255	279	
32	1560	34	155	-	-	181	213	246	278	310	343	375	
40	3000	78	393	-	-	-	435	496	557	618	679	740	
50	4000	130	457	-	-	-	457	518	579	639	700	761	
63	6400	240	1280	-	-	-	-	-	1360	1500	1630	1770	
80	7800	360	1910	-	-	-	-	-	-	1940	2110	2270	

Ø мм	Прецизионная роликовая направляющая M/146200/ID и M/146200/MD												
	Fy, Fz (Н)	Mx (Нм)	My, Mz (Нм)	x Мин.=E	x=100 мм	x=150 мм	x=200 мм	x=250 мм	x=300 мм	x=350 мм	x=400 мм	x=450 мм	x=500 мм
25	1180	26	125	-	138	170	202	234	267	299	332	363	
32	1560	50	202	-	-	235	277	320	361	403	446	488	
40	3000	116	511	-	-	-	566	645	724	803	883	962	
50	4000	194	594	-	-	-	594	673	753	831	910	989	
63	6400	360	1664	-	-	-	-	-	1768	1850	2119	230	

Уровни нагрузок соответствуют скорости ≤ 0,2 м/сек. Максимальный срок службы как правило достигается на скоростях ниже 1 м/сек  
 \* Силы и моменты приведены к центру направляющей. Они не должны превышать в динамических процессах.

**Величины нагрузок для цилиндров LINTRA® с двойной кареткой**

Величины, приведенные в нижней таблице, указывают на одиночные усилия в направлениях Fy и Fz и максимальные моменты Mx, My и Mz. Все значения соответствуют только для скорости макс. 0,2 м/сек. Для того, чтобы использовать эти значения, требуется гладкое равномерное движение массы по всей длине хода цилиндра. Точка отсчета, от которой должны быть вычислены моменты для всех цилиндров, является центральной осью поршня.

Для скоростей до 2 м/сек пожалуйста используйте нашу программу LINTRA® PNEUCALC. Она доступна по запросу. Когда к цилиндру LINTRA® приложено несколько усилий и моментов, необходим дополнительный расчет с применением этой формулы:

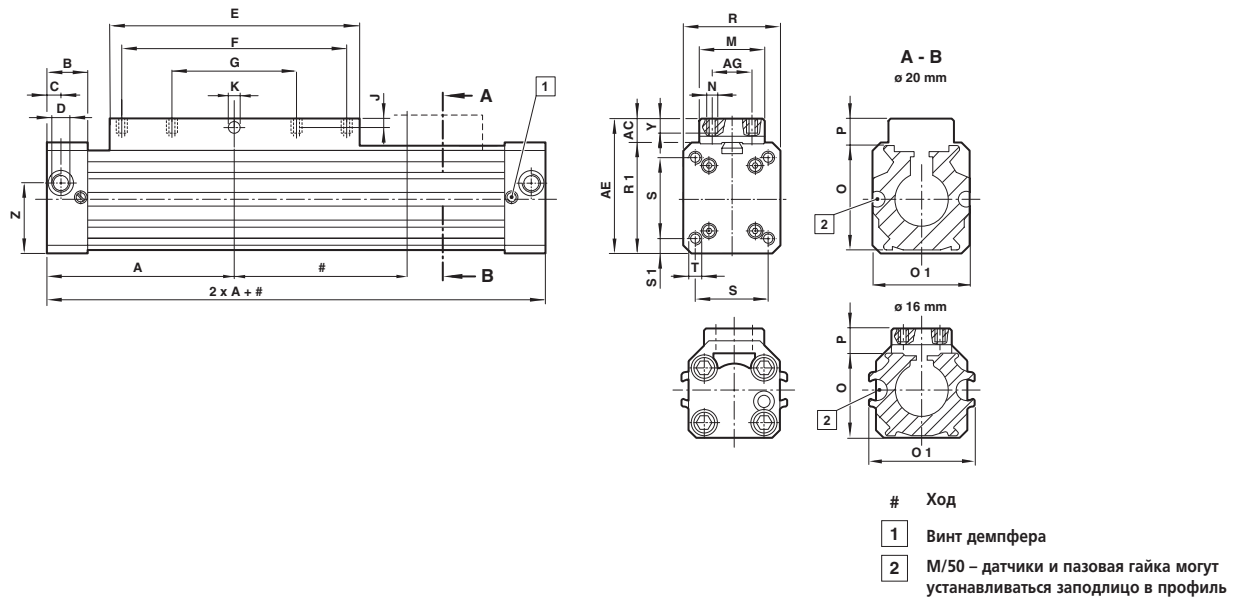
$$\frac{Mx}{Mx_{\max}} + \frac{My}{My_{\max}} + \frac{Mz}{Mz_{\max}} + \frac{Fy}{Fy_{\max}} + \frac{Fz}{Fz_{\max}} \leq 1$$

# M/146000, M/146100, M/146200 LINTRA® PLUS Бесштоковые цилиндры

Двустороннего действия, магнитный и немагнитный поршень – Ø 16 ... 80 мм

## ОСНОВНЫЕ РАЗМЕРЫ

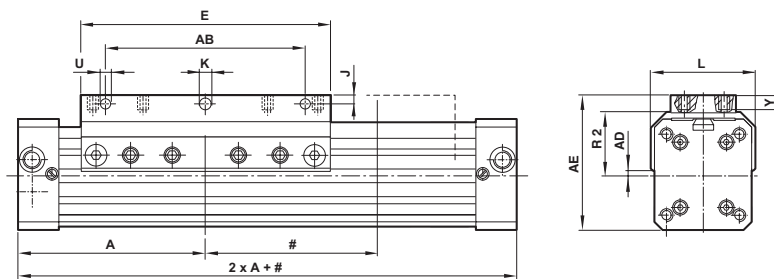
M/146000 – цилиндр с внутренней направляющей, цилиндр Ø 16 и 20 мм



МОДЕЛЬ	Ø	A	AC	AE	AG	B	C	D	E	F	G	J	Ø КD7		
M/146016/...	16	62,5	24,5	38	8	17,5	8	M5	80	60	–	7	3		
M/146020/...	20	85	34,5	54	18	23	8	G1/8	110	80	40	7	4,2		
МОДЕЛЬ	Ø	M	N	O	O 1	P	R	R 1	S	S 1	T	Y	Z	Вес в 0 мм	Вес до 100 мм
M/146016/...	16	18	M3	25	32	12	27	31	16	5,5	M3-5*	4	16,5	0,16 кг	0,10 кг
M/146020/...	20	27	M5	32	38	18,5	40	40	32	4	M5-12*	12	20,5	0,50 кг	0,15 кг

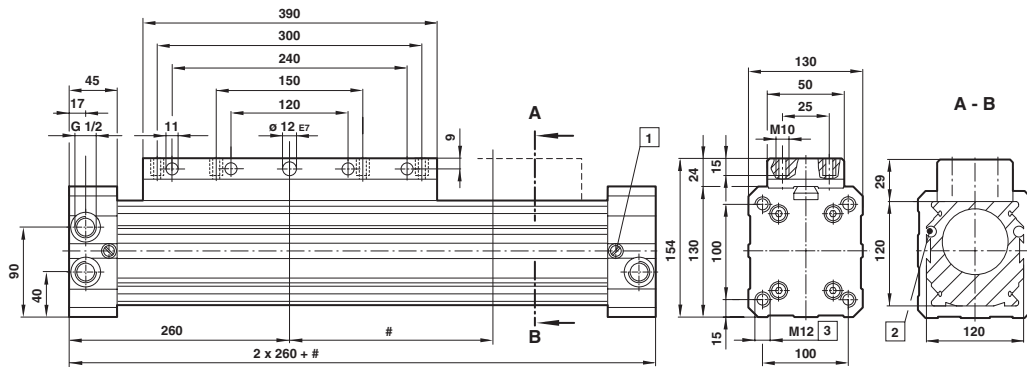
\* Глубина

M/146100 – цилиндр с внешней регулируемой направляющей (Ø 16 и 20 мм)



МОДЕЛЬ	Ø	A	AB	AE	AD	E	J	Ø K	L	R 2	U	Y	Вес при 0 мм	Вес до 100 мм
M/146116/...	16	62,5	–	38	7,5	80	–	–	31	18,5	–	5	0,18 кг	0,10 кг
M/146120/...	20	85	60	59	6,5	110	7,5	5,5	42	24	5,5	12	0,60 кг	0,15 кг

**M/146080 – цилиндр с внутренней направляющей (Ø 80 мм)**



МОДЕЛЬ	Ø	Вес в 0 мм	Вес до 100 мм
M/146080/	80	13,20 кг	1,50 кг

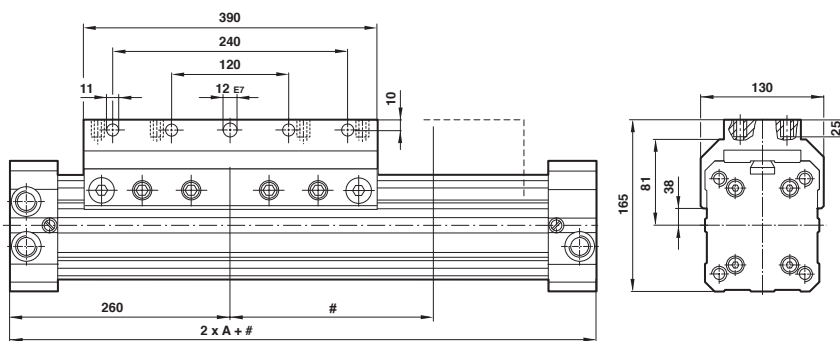
# Ход

1 Винт демпфера

2 M/50 – датчики и пазовая гайка могут устанавливаться заподлицо в профиль

3 26 глубина

**M/146180 – цилиндр с внешне регулируемой направляющей (Ø 80 мм)**



МОДЕЛЬ	Ø	Вес в 0 мм	Вес до 100 мм
M/146180/	80	13,40 кг	1,50 кг

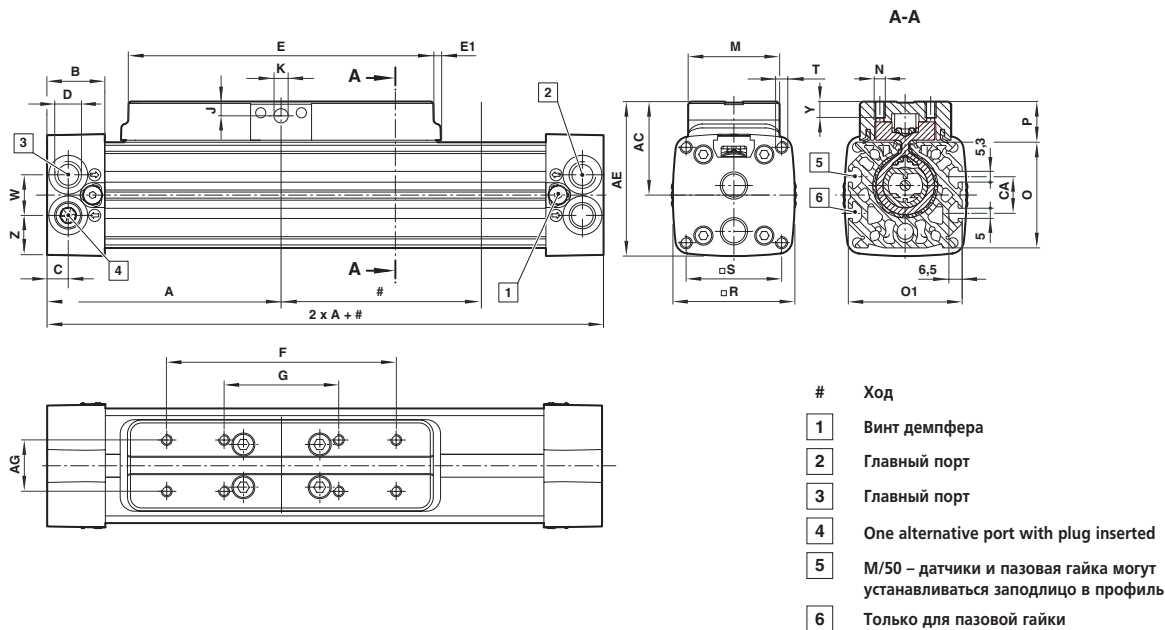
# Ход



# M/146000, M/146100, M/146200 LINTRA® PLUS Бесштоковые цилиндры

Двустороннего действия, магнитный и немагнитный поршень – Ø 16 ... 80 мм

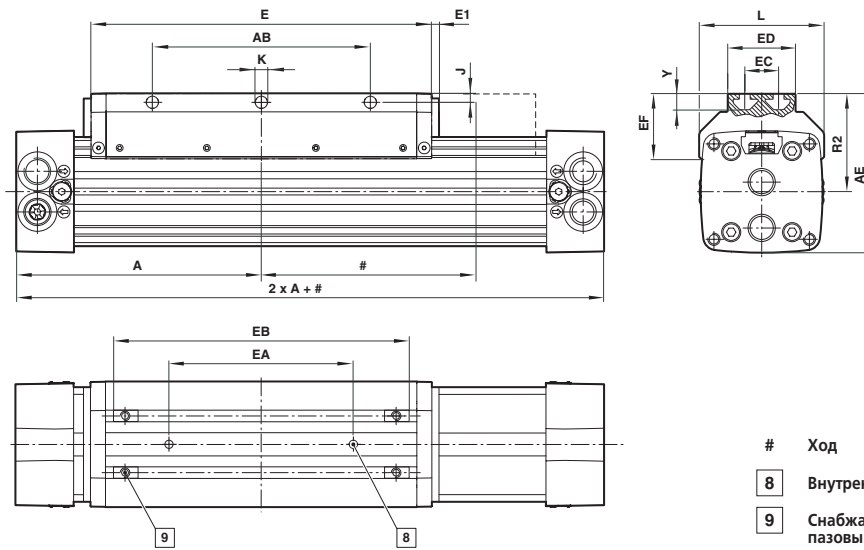
M/146000 – цилиндр с внутренней направляющей (Ø 25 ... 63 мм)



МОДЕЛЬ	Ø	A	AC	AE	AG	B	C	CA	D	E	E1	F	G	J	Ø К <sup>07</sup>
M/146025/...	25	100	36	56	60	23	8,5	–	G1/8	130	–	90	45	4,7	5
M/146032/...	32	120	46	76	25	28,5	10,5	18	G1/4	160	3,5	120	60	7	7
M/146040/...	40	150	52,5	90	25	28,5	11,5	18	G1/4	215	–	160	80	7	7
M/146050/...	50	180	65,5	110	25	38	15	24	G3/8	250	–	190	95	9,5	9
M/146063/...	63	215	82,5	125	25	38	17	–	G1/2	320	–	240	120	9,5	9
МОДЕЛЬ	Ø	M	N	O	O 1	P	R	S	T	W	Y	Z	Вес в 0 мм	Вес до 100 мм	
M/146025/...	25	32	M5	40	46	16	48	37	M5-13*	16	7	16	0,7 кг	0,25 кг	
M/146032/...	32	45	M5	52	56	20	60	47	M6-17*	20	8	20	1,40 кг	0,30 кг	
M/146040/...	40	45	M6	65	68	20	74,5	58	M8-20*	25	8	25	2,50 кг	0,42 кг	
M/146050/...	50	50	M8	80	84	25,5	89	70	M8-20*	30	11	29,5	4,40 кг	0,62 кг	
M/146063/...	63	50	M8	95	97	25	105	84	M10-24*	35	11	35	6,90 кг	0,9 кг	

\* Глубина

### M/146100 – цилиндр с внешне регулируемой направляющей (Ø 25 ... 63 мм)

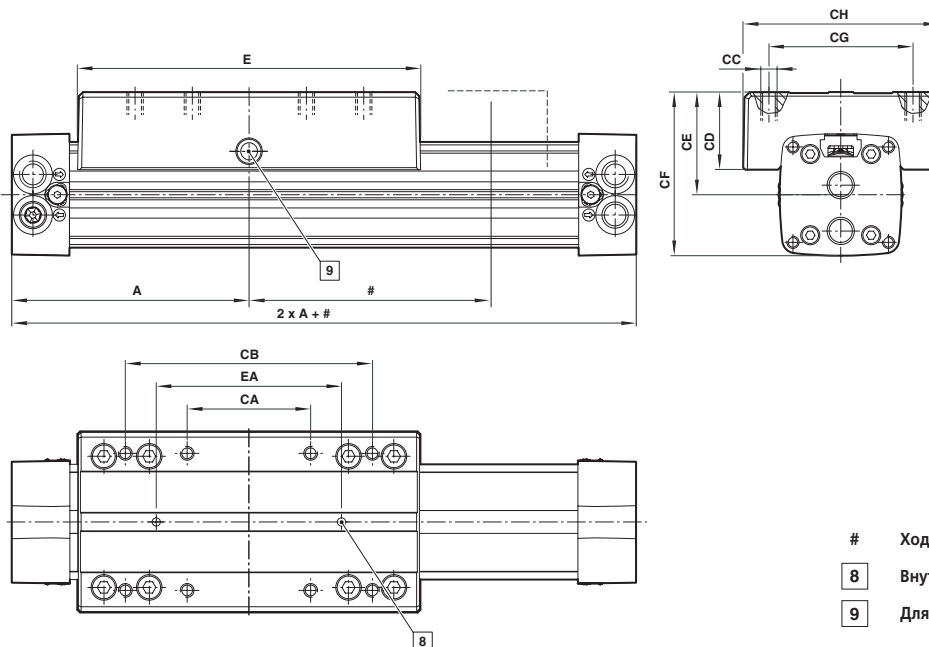


- # Ход
- 8 Внутренний диаметр Ø 6<sup>H7</sup>, 4 глубина
- 9 Снабжается комплектом с четырьмя пазовыми гайками

МОДЕЛЬ	Ø	A	AB	AE	E	E1	EA	EB	ED	EC	EF	J	Ø K	L	R 2	Y	Вес в 0 мм	Вес до 100 мм
M/146125/..	25	100	70	67,5	130	-	50	102	32	20	34	5	5,5	52	-9,5	0,75кг	0,20 кг	
M/146132/..	32	120	90	82	160	4	70	138	45	25	36,5	5	5,5	64	52	6,5	1,50 кг	0,30 кг
M/146140/..	40	150	120	97,5	215	-	105	193	45	25	43	5	6,6	79	60	9,5	2,60 кг	0,42 кг
M/146150/..	50	180	160	116,5	250	-	135	228	50	25	47,5	6,5	9	92	72	11,5	4,50 кг	0,62 кг
M/146163/..	63	215	190	137	320	-	150	292	50	25	59	7,5	9	110	84,5	16,5	7,20кг	0,90 кг

Недостающие размеры цилиндра смотрите на предыдущей стр. 1-108

### M/146200 – цилиндр с прецизионной роликовой направляющей (Ø 25 ... 63 мм)



- # Ход
- 8 Внутренний диаметр Ø 6 Н7, 4 глубина
- 9 Для смазки

МОДЕЛЬ	Ø	A	CA	CB	CC	CD	CE	CF	CG	CH	E	EA	Вес в 0 мм	Вес до 100 мм
M/146225/...	25	100	45	90	M6-14*	36	42	66	60	85	150	70	1,50 кг	0,20 кг
M/146232/...	32	120	60	120	M8-16*	38	50	80	75	98	180	90	2,80 кг	0,40 кг
M/146240/...	40	150	80	150	M8-16*	42	57,5	95	92	118	215	115	4,50 кг	0,45 кг
M/146250/...	50	180	90	180	M10-20*	44	67	111,5	100	132	250	135	8,20 кг	0,90 кг
M/146263/...	63	215	120	240	M10-20*	47	74,5	127	110	140	320	200	12,50 кг	1,00 кг

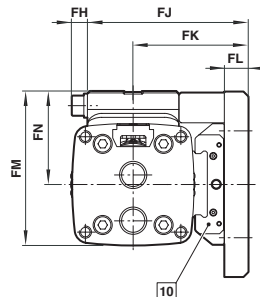
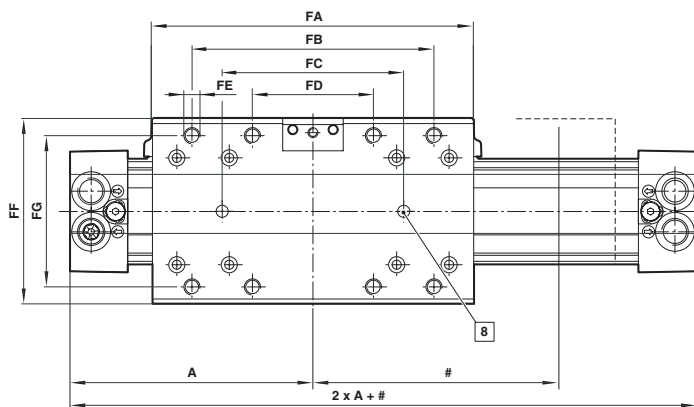
\* Глубина

Недостающие размеры цилиндра смотрите на предыдущей стр. 1-108

# M/146000, M/146100, M/146200 LINTRA® PLUS Бесштоковые цилиндры

Двустороннего действия, магнитный и немагнитный поршень – Ø 16 ... 80 мм

M/146200/P, M/146200/PM – цилиндр с дополнительной шариковой линейной направляющей (Ø 25 ... 63 мм)



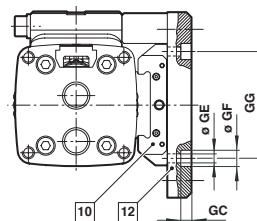
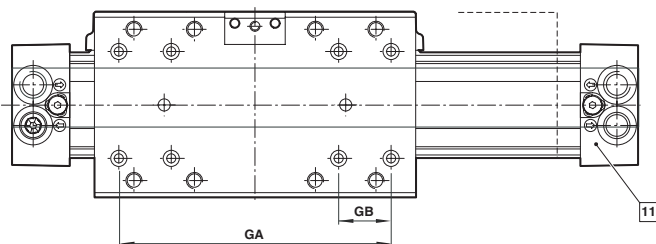
- 8** Внутренний диаметр Ø 6<sup>H7</sup>, 4 глубина
- 10** Рекомендуемая поставляемая/серия с шариковой линейной направляющей Цилиндр Ø 25 THK/SHW12CAM  
Цилиндр Ø 32 и 40 IKO/LWFF33 NSK/LW17ELZ THK/SHW17CAM  
Цилиндр Ø 50 и 63 IKO/LWFF42 NSK/LW27ELZ THK/SHW27CA

МОДЕЛЬ	Ø	A	FA	FB	FC ±0,05	FD	FE	FF	FG	FH	FJ	FK	FL	FM	FN	Вес в 0 мм	Вес до 100 мм
M/146225/P/..	25	100	130	90	70	45	M6	72	60	7	61	45	10	60	36	1,90 кг	0,40 кг
M/146232/P/..	32	120	160	120	90	60	M8	92	75	7,5	79,5	57	12	76	46	2,90 кг	0,50 кг
M/146240/P/..	40	150	215	150	115	80	M8	105	92	7,5	85,5	63	12	89,5	52,5	4,70 кг	0,65 кг
M/146250/P/..	50	180	250	180	135	90	M10	131	100	9,5	109	84	15	110	65,5	8,50 кг	1,10 кг
M/146263/P/..	63	215	320	240	100	120	M10	140	110	9,5	115,5	90,5	15	125	75	11,0 кг	1,40 кг

Недостающие размеры цилиндра смотрите на стр. 1-108

Примечание: ход макс. Ø 25 = 900, Ø 32 и 40 = 1500, Ø 50 и 63 = 2600

QM/146200/P/70 – Монтажный набор для шариковой линейной направляющей (Ø 25 ... 63 мм)



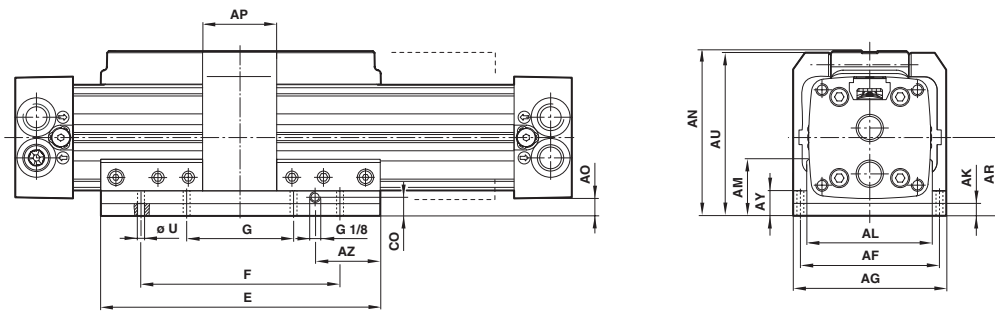
- 11** Стандартный цилиндр M/146000
- 12** Монтажный набор для шариковой линейной направляющей

- #** Ход
- 8** Внутренний диаметр Ø 6<sup>H7</sup>, 4 глубина
- 10** Рекомендуемая поставляемая/серия с шариковой линейной направляющей Цилиндр Ø 25 THK/SHW12CAM  
Цилиндр Ø 32 и 40 IKO/LWFF33 NSK/LW17ELZ THK/SHW17CAM  
Цилиндр Ø 50 и 63 IKO/LWFF42 NSK/LW27ELZ THK/SHW27CA

МОДЕЛЬ	Ø	GA	GB	GC	Ø GE	Ø GF	GG	Вес кг
QM/146225/P/70	25	111	18	5	3,4	6,5	35	0,28
QM/146232/P/70	32	135	26	4,5	4,5	8	53	0,47
QM/146240/P/70	40	177	26	4,5	4,5	8	53	0,47
QM/146250/P/70	50	215	40	6,5	6,6	11	70	1,32
QM/146263/P/70	63	285	40	6,5	6,6	11	70	1,80

Недостающие размеры цилиндра смотрите на стр. 1-108

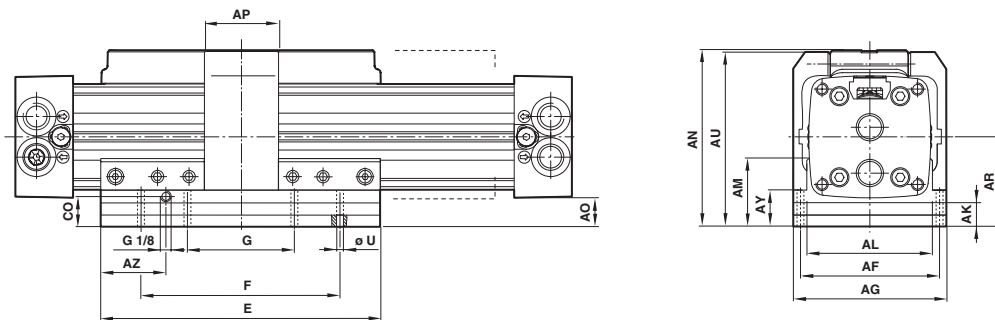
**M/146000/L1, M/146000/L3 – цилиндр с активным тормозом (Ø 25 ... 63 мм)**



МОДЕЛЬ	Ø	AF	AG	AK	AL	AM	AN	AO	AP	AR	AU	AY	AZ	CO	E	F	G	Ø U	Вес в 0 мм	Вес до 100 мм
M/146025/L.25	25	62	75	12	52	28,5	73,5	13,5	45	37,5	73	16,5	30	6	130	90	45	6,6	1,60 кг	0,2 кг
M/146032/L.32	32	78	92	12	64	29	90	14	55	44	89,5	17,5	32,5	6	160	120	60	9	2,50 кг	0,35 кг
M/146040/L.40	40	94	112	12	81	34,5	103,5	13,5	65	51	103	18	52,5	6	215	160	80	9	4,20 кг	0,50 кг
M/146050/L.50	50	112	132	12	94	35,5	124,5	14,5	75	59,5	124	18,5	65	6	250	190	95	11	6,90 кг	0,75 кг
M/146063/L.63	63	113	150	12	112	42,5	140,5	15,5	90	68	140	20,5	115	6	320	240	120	13	11,5 кг	1,0 кг

Недостающие размеры цилиндра смотрите на стр. 1-108

**M/146000/L2, M/146000/L4 – цилиндр с пассивным тормозом (Ø 25 ... 63 мм)**



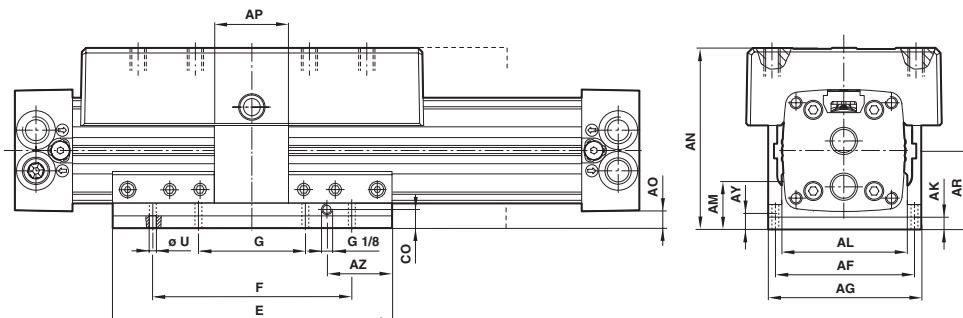
МОДЕЛЬ	Ø	AF	AG	AK	AL	AM	AN	AO	AP	AR	AU	AY	AZ	CO	E	F	G	Ø U	Вес в 0 мм	Вес до 100 мм
M/146025/L.25	25	62	75	22	52	38,5	83,5	23,5	45	47,5	83	26,5	30	16	130	90	45	6,6	1,90 кг	0,2 кг
M/146032/L.32	32	78	92	24	64	41	102	26	55	56	101,5	29,5	32,5	18	160	120	60	9	2,60 кг	0,35 кг
M/146040/L.40	40	94	112	24	81	46,5	115,5	25,5	65	63	115	30	52,5	18	215	160	80	9	4,70 кг	0,50 кг
M/146050/L.50	50	112	132	30	94	53,5	142,5	32,5	75	77,5	142	36,5	65	24	250	190	95	11	7,20 кг	0,75 кг
M/146063/L.63	63	132	150	30	112	60,5	158,5	33,5	90	86	158	38,5	115	42	320	240	120	13	12,40 кг	1,0 кг

Недостающие размеры цилиндра смотрите на стр. 1-108

## M/146000, M/146100, M/146200 LINTRA® PLUS Бесштоковые цилиндры

Двустороннего действия, магнитный и немагнитный поршень – Ø 16 ... 80 мм

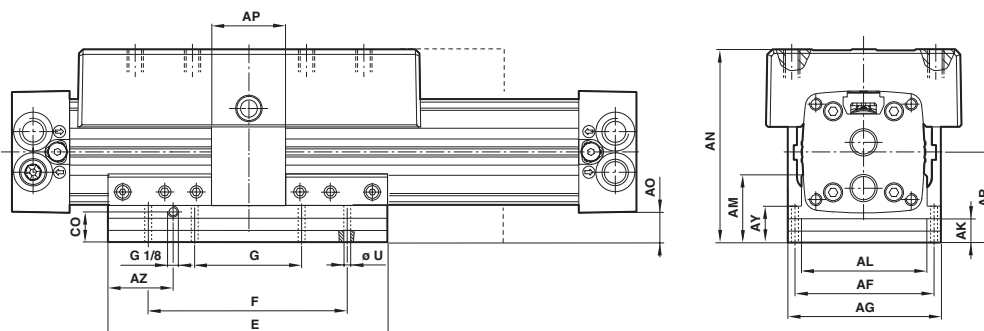
**M/146200/L1, M/146200/L3 – цилиндр с прецизионной роликовой направляющей и активным тормозом (Ø 25 ... 63 мм)**



МОДЕЛЬ	Ø	AF	AG	AK	AL	AM	AN	AO	AP	AR	AY	AZ	CO	E	F	G	Ø U	Вес в 0 мм	Вес до 100 мм
M/146225/L. 25		62	75	12	52	28,5	79,5	13,5	40	37,5	16,5	30	6	130	90	45	6,6	1,55 кг	0,2 кг
M/146232/L. 32		78	92	12	64	29	94	14	55	44	17,5	32,5	6	160	120	60	9	3,90 кг	0,35 кг
M/146240/L. 40		94	112	12	81	34,5	108,5	13,5	65	51	18	52,5	6	215	160	80	9	6,20 кг	0,50 кг
M/146250/L. 50		112	132	12	94	35,5	126,5	14,5	75	59,5	18,5	65	6	250	190	95	11	10,70 кг	0,75 кг
M/146263/L. 63		132	150	12	112	42,5	142,5	15,5	80	68	20,5	115	6	320	240	120	13	11,50 кг	1,00 кг

Недостающие размеры цилиндра смотрите на стр. 1-108 и 1-109

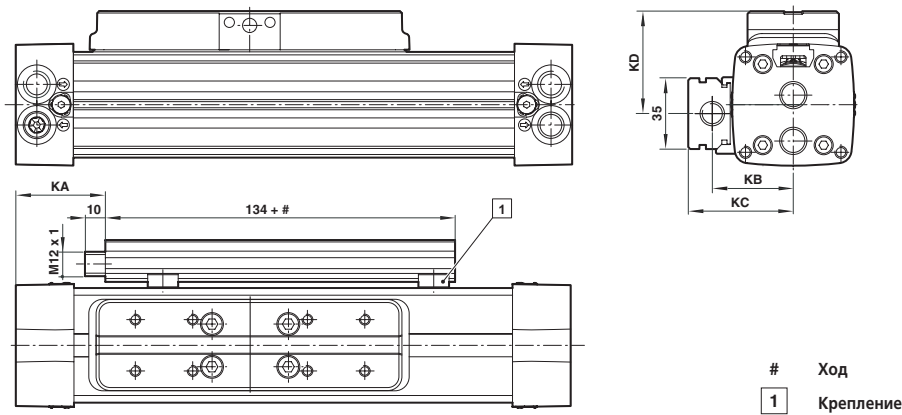
**M/146200/L2, M/146200/L4 – цилиндр с прецизионной роликовой направляющей и пассивным тормозом (Ø 25 ... 63 мм)**



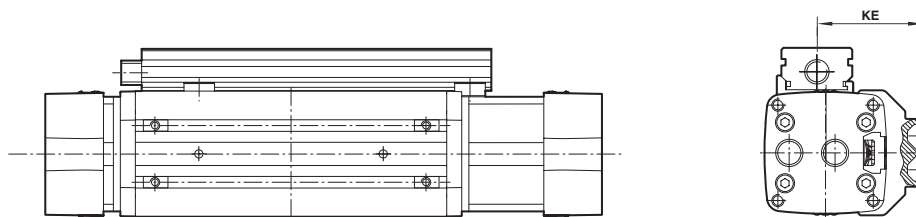
МОДЕЛЬ	Ø	AF	AG	AK	AL	AM	AN	AO	AP	AR	AY	AZ	CO	E	F	G	Ø U	Вес в 0 мм	Вес до 100 мм
M/146225/L 25		62	75	22	52	38,5	89,5	23,5	40	47,5	26,5	30	16	130	90	45	6,6	1,90 кг	0,20 кг
M/146232/L 32		78	92	24	64	41	106	26	55	56	29,5	32,5	18	160	120	60	9	4,00 кг	0,35 кг
M/146240/L 40		94	112	24	81	46,5	120,5	25,5	65	63	30	52,5	18	215	160	80	9	6,70 кг	0,50 кг
M/146250/L 50		112	132	30	94	53,5	144,5	32,5	75	77,5	36,5	65	24	250	190	95	11	11,00 кг	0,75 кг
M/146263/L 63		132	150	30	112	60,5	160,5	33,5	80	86	38,5	115	24	320	240	120	13	12,40 кг	1,00 кг

Недостающие размеры цилиндра смотрите на стр. 1-108 и 1-109

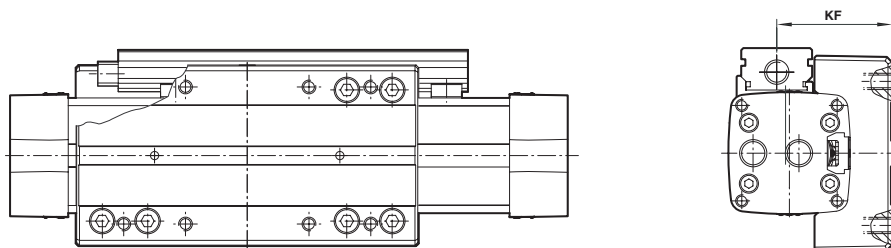
**M/146000/F1 – цилиндр с линейным датчиком и внутренней направляющей**



**M/146100/F1 – цилиндр с линейным датчиком и внешней направляющей**



**M/146200/F1 – цилиндр с линейным датчиком и прецизионной роликовой направляющей**

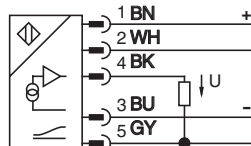


МОДЕЛЬ	Ø	KA	KB	KC	KD	KE	KF
M/146.32/F1/...	32	44	40	51,5	50,5	56	56,5
M/146.40/F1/...	40	74	46	57,5	56,5	64	62,5
M/146.50/F1/...	50	104	54	65,5	68,5	75	70
M/146.63/F1/...	63	139	61	72	67,5	79,5	69,5

Недостающие размеры цилиндра смотрите на стр. 1-106 и 1-107

**Электрические характеристики линейного датчика положения: Схема соединения**

Рабочее напряжение: 10 ... 30 В пост.т.  
 Дискретность: 16 бит  
 Повторяемость: 0,006 %  
 Выход: 4 ... 20 мА  
 Линейность: 0,05 % от диапазона измерения  
 Класс защиты: IP67  
 Защита от короткого замыкания



№ Конт.	Цвет	Функция
1	Коричневый	+
2	Белый	Программный вход
3	Синий	-
4	Черный	Выход +
5	Серый	Выход -

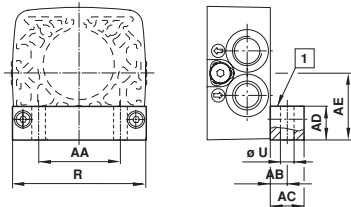


# M/146000, M/146100, M/146200 LINTRA® PLUS Бесштоковые цилиндры

Двустороннего действия, магнитный и немагнитный поршень – Ø 16 ... 80 мм

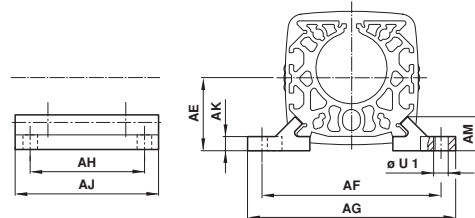
## КРЕПЛЕНИЯ (Ø 16 ... 80 мм)

### Крепление на лапах - C



1 TOP (Верх)

### Центральная поддержка - V



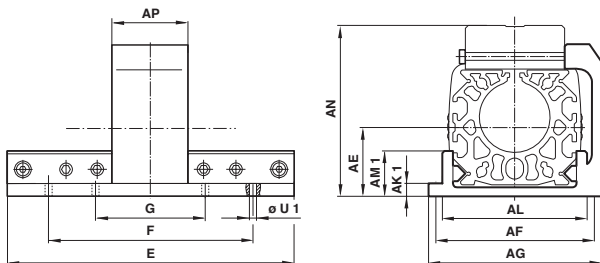
МОДЕЛЬ	Ø	AA	AB	AC	AD	AE	R	Ø U	кг
QM/146016/21	16	16	10	15	3	16	27	5,5	0,01
QM/146020/21	20	17	5	10	10	21,5	40	5,5	0,03
QM/146025/21	25	18	7	15	13,5	24 (26,5)	48	7	0,1
QM/146032/21	32	26	11	22	16,5	30,5 (33)	60	9	0,1
QM/146040/21	40	30	11	22	19,5	37,5 (40,5)	75	9	0,2
QM/146050/21	50	42	12	25	24	45 (49)	90	11	0,3
QM/146063/21	63	48	13	25	27,5	54 (57,5)	105	13	0,4
QM/146080/21	80	64	12,5	25	35	70	130	14	0,4

МОДЕЛЬ	Ø	AE	AF	AG	AH	AJ	AK	AM	Ø U1	кг
QM/146016/32	16	16	40	50	20	30	3,5	9	5,5	0,01
QM/146020/32	20	21,5	52	62	45	60	4,5	12	5,5	0,03
QM/146025/32	25	26,5	60	72	60	80	5,5	13	6,6	0,04
QM/146032/32	32	30,5	76	92	70	100	6,5	13,5	9	0,07
QM/146040/32	40	37,5	92	108	90	120	7,5	18,5	9	0,2
QM/146050/32	50	45	110	128	110	140	7,5	18,5	11	0,2
QM/146063/32	63	54	132	154	120	160	9	25	13	0,3
QM/146080/32	80	70	155	180	140	180	12	28,3	14	0,4

Внимание:

Монтажные лапы могут быть прикреплены на различной дистанции AE. Когда используется вместе с центральной поддержателем, слово **TOP** должно быть видимым на верхней поверхности крепления.

### Монтажная пластина каретки - UV



МОДЕЛЬ	Ø	AE	AF	AG	AK1	AL	AM1	AN	AP	E	F	G	ØU1	кг
QM/146016/34	16	16	40	50	3,5	31	8,5	40,5	30	80	60	-	5,5	0,1
QM/146020/34	20	21,5	52	62	5,5	42	14,5	56	36	110	80	40	5,5	0,2
QM/146025/34	25	26,5	60	75	5,5	52	17,5	62,5	45	130	90	45	6,6	0,3
QM/146032/34	32	33	78	92	6,5	64	18	79	55	160	120	60	9	0,4
QM/146040/34	40	40,5	94	112	7,5	81	24	93	65	215	160	80	9	0,8
QM/146050/34	50	49	112	132	8	94	25	114	75	250	190	95	11	1,2
QM/146063/34	63	57,5	132	150	10	112	32	130	90	320	240	120	13	2,0
QM/146080/34	80	70	155	180	10	132	32	159	100	390	300	150	14	2,9

### Пазовые гайки для каретки



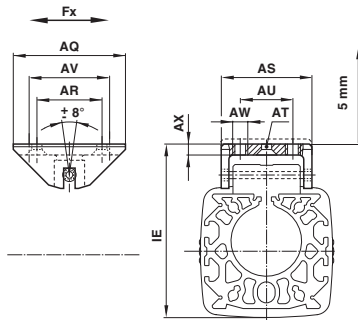
МОДЕЛЬ	Ø	A	B	C	D	E	Вес (кг)
M/P74065	25	4	M5	12	4,25	8	0,01
M/P74065	32	4	M5	12	4,25	8	0,01
M/P74066	40	4,5	M6	17	6,25	10,5	0,02
M/P41858	50	7,5	M8	23	7,5	13,5	0,03
M/P41858	63	7,5	M8	23	7,5	13,5	0,03

### Пазовая гайка для профильной гильзы

МОДЕЛЬ	Ø	A	B	C	D	E	Вес (кг)
M/P74065	32	4	M5	12	4,25	8	0,01

### Поворачиваемый мостик - S

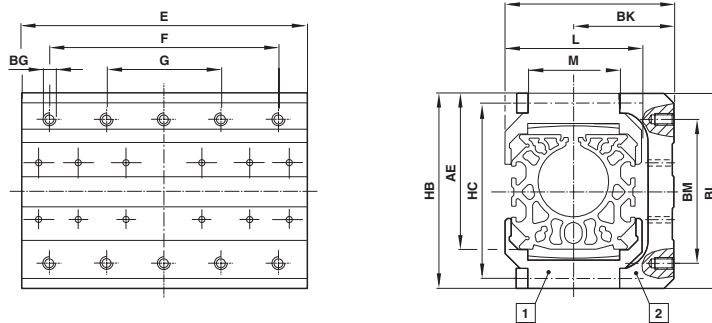
Только для цилиндров с встроенной направляющей



МОДЕЛЬ	∅	AQ	AR	AS	AT	AU	AV	AW	AX	IE	Fx (N)	кг
QM/146016/37	16	40	-	26	-	12	30	M4	4	48+4	100	0,02
QM/146020/37	20	50	35	38	DIN74-Bm5	20	40	M5	5	65,5+5	150	0,10
QM/146025/37	25	60	40	44	DIN74-Bm5	20	45	M5	5	70+5	250	0,20
QM/146032/37	32	80	50	59	DIN74-Bm6	30	60	M6	5,5	88,5+5	410	0,30
QM/146032/37	40	80	50	59	DIN74-Bm6	30	60	M6	5,5	102,5+5	640	0,30
QM/146050/37	50	100	60	65	DIN74-Bm8	40	80	M8	6,5	124+5	1000	0,50
QM/146050/37	63	100	60	65	DIN74-Bm8	40	80	M8	6,5	139+5	1500	0,50
QM/146080/37	80	100	60	65	DIN74-Bm8	40	80	M8	6,5	168,5+5	2400	0,50

### Вторая каретка - W

Боковая монтажная пластина - UW



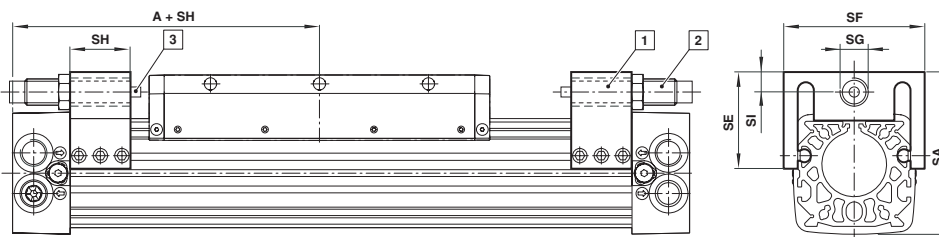
- 1 Вторая каретка - W
- 2 Боковая монтажная пластина - UW

МОДЕЛЬ W	МОДЕЛЬ UW	∅	AE	BG	BJ	BK	BL	BM	E	F	G	HB	HC	L	M	W	UW
QM/146116/35	-	16	38	-	-	-	-	-	80	-	-	49	-	-	18	0,04 кг	-
QM/146120/35	QM/146120/36	20	59	M 5 x 10*	54	33	78	55	110	80	40	79	64	42	27	0,19 кг	0,25 кг
QM/146125/35	QM/146125/36	25	67,5	M 5 x 10*	63	37	86	65	130	90	45	87	77	52	32	0,27 кг	0,33 кг
QM/146132/35	QM/146132/36	32	82	M 5 x 12*	77	45	103	80	160	120	60	104	94	64	45	0,50 кг	0,50 кг
QM/146140/35	QM/146140/36	40	97,5	M 6 x 12*	77	58,5	119	90	215	160	80	120	110	79	45	0,65 кг	1,08 кг
QM/146150/35	QM/146150/36	50	117	M 6 x 15*	98	71,5	143	120	250	190	95	144	131	92	50	1,10 кг	1,85 кг
QM/146163/35	QM/146163/36	63	137	M 8 x 20*	117,5	84,5	178	140	320	240	120	169	154	110	50	1,90 кг	3,46 кг
QM/146180/35	-	80	165	-	-	-	-	-	390	-	-	200	-	-	50	2,50 кг	-

\* Глубина

### Регулируемая остановка

Для M/146100, /..., .../M, M/146200/..., .../M



- 1 Монтажный набор
- 2 Пожалуйста, закажите амортизатор отдельно, см. ACE программу
- 3 Силы реакции (Q макс.)  
∅ 25 = 1200 Н, ∅ 32 = 1500 Н,  
∅ 40 = 1850 Н

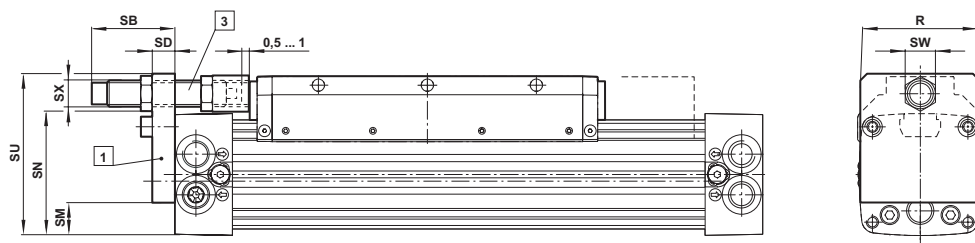
МОДЕЛЬ	∅	A	SA	SE	SF	SG	SH	SI	Вес
QM/146125/75	25	100	67	48	63	M14x1,5	30	10,5	0,12 кг
QM/146132/75	32	120	80	48	70	M14x1,5	30	10,5	0,17 кг
QM/146140/75	40	150	102	62	83	M20x1,5	30	15	0,22 кг

# M/146000, M/146100, M/146200 LINTRA® PLUS Бесштоковые цилиндры

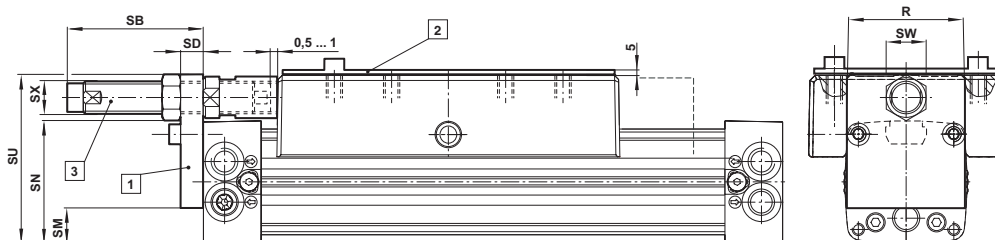
Двустороннего действия, магнитный и немагнитный поршень – Ø 16 ... 80 мм

## Присоединительный набор для амортизатора

Для цилиндров серии M/146100, M/146100/M



Для цилиндров серии M/146200, M/146200/M



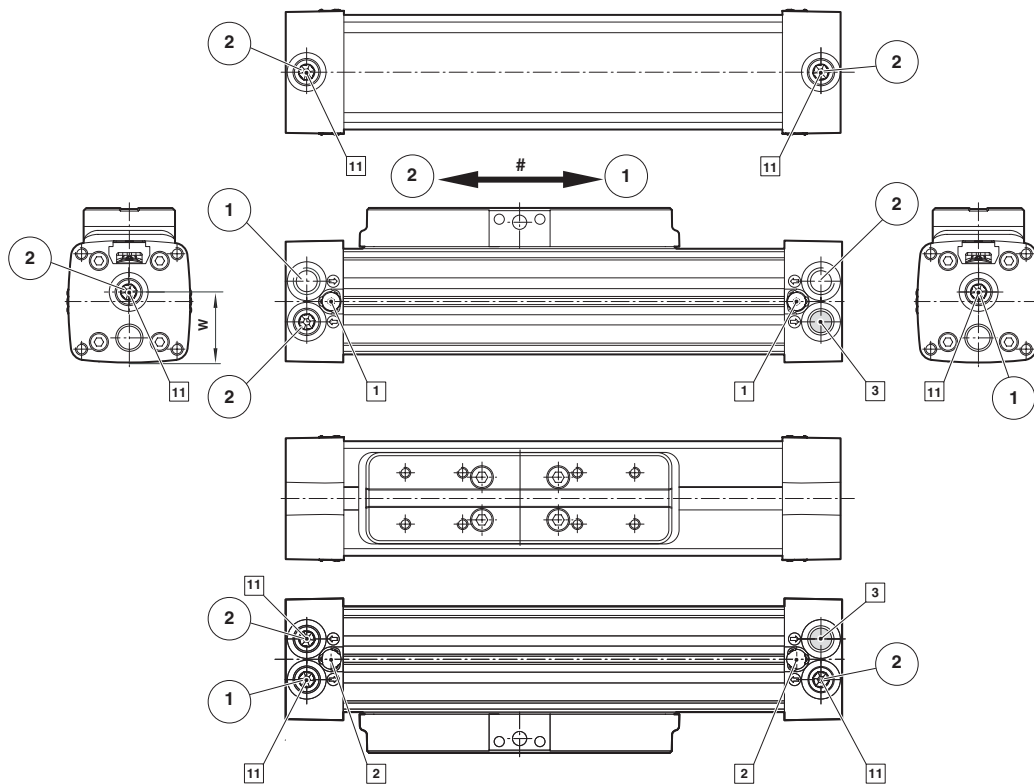
- 1** Монтажный набор
- 2** Пластина
- 3** Пожалуйста, закажите амортизатор отдельно, см. ACE программу

МОДЕЛЬ	Ø	Присоединительный набор для амортизатора	Пластина		R	SB	SD	SM	SN	SU	SW	SX
			Положение 1	Положение 2								
M/146125	25	QM/146125/67	–	–	48	45,5	12	19	49	69,5	17	M14x1,5
M/146132	32	QM/146132/67	–	–	60	40,5	12	24	61	81,5	17	M14x1,5
M/146140	40	QM/146140/67	–	–	75	81,5	15	29	74	109,5	30	M25x1,5
M/146150	50	QM/146150/67	–	–	90	69	15	33	91	127,5	30	M25x1,5
M/146163	63	QM/146163/67	–	–	105	69	15	41	105,5	141,5	30	M25x1,5
M/146180	80	QM/146180/67	–	–	130	85	20	53	130,5	173,5	40	M33x1,5
M/146225	25	QM/146125/67	–	–	48	45,5	12	19	49	69,5	17	M14x1,5
M/146232	32	QM/146132/67	–	–	60	40,5	12	24	61	81,5	17	M14x1,5
M/146240	40	QM/146140/67	MP41434	–	75	81,5	15	29	74	109,5	30	M25x1,5
M/146250	50	QM/146150/67	MP41435	–	105	69	15	33	91	127,5	30	M25x1,5
M/146263	63	QM/146163/67	MP41436	–	130	69	15	41	105,5	141,5	30	M25x1,5

Пожалуйста, закажите амортизатор и пластину отдельно.

Внимание: Используя M/146200 цилиндры (Ø 40 - 63 мм), дополнительная верхняя пластина должна устанавливаться на каретку, так как геометрическая ось амортизаторов должна быть в пределах поверхности каретки.

M/146000/IC, .../MC; M/146100/IC, .../MC; M/146200/IC, .../MC  
 Цилиндр с альтернативными портами (Ø 25 ... 63 мм)



МОДЕЛЬ	Ø	W
M/146.25/..	25	28
M/146.32/..	32	34,5
M/146.40/..	40	43,5
M/146.50/..	50	53
M/146.63/..	63	59,5

Недостающие размеры и вес цилиндра соответствующей серии смотрите на странице 1-108 и 1-109

- # Направление движения
- 1 Винт демпфера
- 2 Отверстие без резьбы
- 3 Порт без назначения
- 11 Альтернативные порты
- 1 Порт направления движения →
- 2 Порт направления движения ←