

Электромагнитные клапаны | Серия S9183 (G1/8", G1/4", G3/8", G1/2", G3/4", G1")

ОБЩИЕ ХАРАКТЕРИСТИКИ

- Электромагнитные клапаны TORK серии S9183 (без напряжения закрыты) с пилотным управлением, 2/2-ходовые;
- Подходит для газовых сред (воздух, инертный газ и т. д.) для неагрессивных сред (вода, воздух и др.);
- Минимальный рабочий перепад давления составляет 2 бара;
- Высокая надежность, качество и производительность, долгий срок службы;
- Доступны варианты с широким диапазоном давлений, скоростей потока и проходных сечений;
- Электромагнитные клапаны следует использовать с фильтром;
- Установка клапанов предпочтительнее катушкой вверх;
- Стандартное трубное соединение G (BSP, ISO 228-1) и по запросу; Другие трубные соединения -NPT (ANSI 1.20.3).



НОРМАЛЬНО ЗАКРЫТЫЙ

2/2-ходовой

С пилотным управлением

ΔP=2 бара

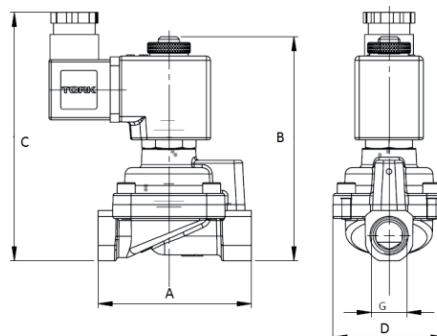
ТЕХНИЧЕСКИЕ ХАРАКТЕРИСТИКИ

Продолжительность включения : ED %100
 Класс изоляции катушки : H (180°C, IEC 85)
 Пропитка катушки : Полиэфирное стекловолокно
 Температура окружающей среды : -10°C...+60°C
 Степень защиты : IP65 (ISO 60529) (при закреплённом штепсельном разъёме); По запросу IP68;
 Подключение к электрической розетке : DIN 46340 3-Poles Connector (DIN43650);

Спецификация разъёма : ISO4400 / EN175301-803 Form A, Вилка (кабельный ввод Ø6-8 мм)

Электробезопасность : IEC 335
 Стандартные напряжения : AC 12V 15VA, 24V 15VA, 48V 15VA, 110V 15VA, 230V 15VA, 230V 24VA
 DC 12V 18W, 24V 18W, 48V 18W, 110V 18W

По запросу доступны другие напряжения;
 Допустимый перепад напряжения : AC -15%...+10% DC -5%...+10%
 Частота : 50 / 60 Гц.
 По запросу LED индикатор;
 Пожалуйста, указывайте напряжение катушки при заказе.



Габаритные размеры (мм)

G	A	B	C	D
1/8"	75	104,4	115,7	52,5
1/4"	75	104,4	115,7	52,5
3/8"	72	104,4	115,7	52,5
1/2"	80	105,9	117,2	52,5
3/4"	78	112,7	124	52,5
1"	85	119,2	130,5	52,5
1"	98	132	143	62

МАТЕРИАЛЫ, КОНТАКТИРУЮЩИЕ С ЖИДКОСТЯМИ

Корпус : латунь;
 Внутренние части : нержавеющая сталь и латунь;
 Уплотнение : NBR+PTFE по запросу EPDM, VITON;
 Защитное кольцо : медь (EN 12735-1);
 Седло, трубка сердечника, пружины : нержавеющая сталь.

ТЕХНИЧЕСКИЕ ХАРАКТЕРИСТИКИ

Максимальная вязкость : 5°E (~37 сСт или мм²/с)
 Время отклика : Время открытия: 400-1600 мс
 Время закрытия : 1000-2000 мс

ХАРАКТЕРИСТИКИ УПЛОТНЕНИЙ

NBR : -10°C...+80°C
 EPDM : -10°C...+130°C
 VITON : -10°C...+160°C

Катушки	Номинальные значения	Холодный / горячий	Пусковой ток	Ток удержания	Ток (А)	Темп. поверхн. (град.С)
C40012VDC18W	12VDC 18W	COLD	19,56	19,56	1,63	20
		HOT	14,52	14,52	1,21	106
C40024VDC18W	24VDC 18W	COLD	20,88	20,88	0,87	25
		HOT	14,64	14,64	0,61	116
C40110VDC18W	110VDC 18W	COLD	19,96	19,96	0,18	23
		HOT	13,56	13,56	0,123	115
C40012VAC15VA	12VAC 15VA	COLD	23,81	16,43	1,3	25
		HOT	-	15,86	1,262	79
C40024VAC15VA	24VAC 15VA	COLD	25,82	15,02	0,62	22
		HOT	-	13,91	0,57	81
C40110VAC15VA	110VAC 15VA	COLD	30,65	15,17	0,137	24
		HOT	-	13,96	0,126	80
C40230VAC15VA	230VAC 15VA	COLD	31,4	15,64	0,068	25
		HOT	-	14,41	0,063	80
C40230VAC24VA	230VAC 24VA	COLD	45,1	23,92	0,0154	23
		HOT	-	21,62	0,0154	100

СТАНДАРТЫ

• Стандартное трубное соединение G (BSP, ISO 228-1) и другие трубные соединения NPT (ANSI 1.20.3) доступны по запросу;

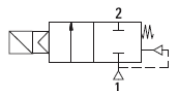


Схема распределения	Заказной номер	Размер соединения	Проходное сечение	Давление min/max	Kv	Температура жидкости, °C	Уплотнение	Масса
	S9183	G	мм	бар	бар	л/мин	мин макс	кг
	S9183.00	1/8"	12,5	2	70	25	-10 +80	NBR + PTFE 0.68
	S9183.01	1/4"	12,5	2	70	30	-10 +80	NBR + PTFE 0.71
	S9183.02	3/8"	12,5	2	70	48	-10 +80	NBR + PTFE 0.8
	S9183.03	1/2"	14,5	2	70	70	-10 +80	NBR + PTFE 0.97
	S9183.04	3/4"	17	2	70	90	-10 +80	NBR + PTFE 2.65
	S9183.05	1"	17	2	70	90	-10 +80	NBR + PTFE 2.55
S9183.05	1"	25	2	40	150	-10 +80	Viton + Viton 1.5	

Электромагнитные клапаны | Серия S9112 (G1/8", G1/4", G3/8", G1/2", G3/4", G1")

ОБЩИЕ ХАРАКТЕРИСТИКИ

- Электромагнитные клапаны TORK серии S9112 (без напряжения закрыты) с пилотным управлением, 2/2-ходовые;
- Подходит для газовых сред (воздух, инертный газ и т. д.) для неагрессивных сред (вода, воздух и др.);
- Минимальный рабочий перепад давления составляет 2 бара;
- Высокая надежность, качество и производительность, долгий срок службы;
- Доступны варианты с широким диапазоном давлений, скоростей потока и проходных сечений;
- Электромагнитные клапаны следует использовать с фильтром;
- Установка клапанов предпочтительнее катушкой вверх;
- Стандартное трубное соединение G (BSP, ISO 228-1) и по запросу; Другие трубные соединения -NPT (ANSI 1.20.3).

ТЕХНИЧЕСКИЕ ХАРАКТЕРИСТИКИ

Продолжительность включения : ED %100
 Класс изоляции катушки : H (180°C, IEC 85)
 Пропитка катушки : Полиэфирное стекловолокно
 Температура окружающей среды : -10°C...+60°C
 Степень защиты : IP65 (ISO 60529) (при закреплённом штепсельном разъеме). По запросу IP68;
 Подключение к электрической розетке : DIN 46340 3-Poles Connector (DIN43650);
 Спецификация разъема : ISO4400 / EN175301-803 Form A, Вилка (кабельный ввод Ø6-8 мм)
 Электробезопасность : IEC 335
 Стандартные напряжения : AC 12V 15VA, 24V 15VA, 48V 15VA, 110V 15VA, 230V 15VA, 230V 24VA
 DC 12V 18W, 24V 18W, 48V 18W, 110V 18W
 По запросу доступны другие напряжения;
 Допустимый перепад напряжения : AC -15%...+10% DC -5%...+10%
 Частота : 50 / 60 Гц.
 По запросу LED индикатор;
 Пожалуйста, указывайте напряжение катушки при заказе.

МАТЕРИАЛЫ, КОНТАКТИРУЮЩИЕ С ЖИДКОСТЯМИ

Корпус : латунь;
 Внутренние части : нержавеющая сталь и латунь;
 Уплотнение : NBR+PTFE по запросу EPDM, VITON;
 Защитное кольцо : медь (EN 12735-1);
 Седло, трубка сердечника, пружины : нержавеющая сталь.

ТЕХНИЧЕСКИЕ ХАРАКТЕРИСТИКИ

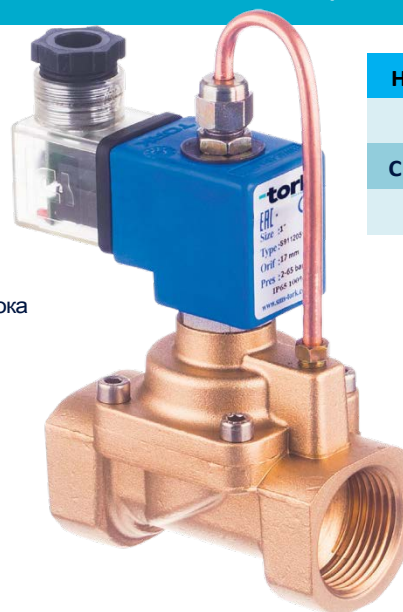
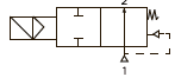
Максимальная вязкость : 5°E (~37 сСт или мм²/с)
 Время отклика : Время открытия: 400-1600 мс
 Время закрытия : 1000-2000 мс

ХАРАКТЕРИСТИКИ УПЛОТНЕНИЙ

NBR : -10°C...+80°C
 EPDM : -10°C...+130°C
 VITON : -10°C...+160°C

СТАНДАРТЫ

• Стандартное трубное соединение G (BSP, ISO 228-1) и другие трубные соединения NPT (ANSI 1.20.3) доступны по запросу.

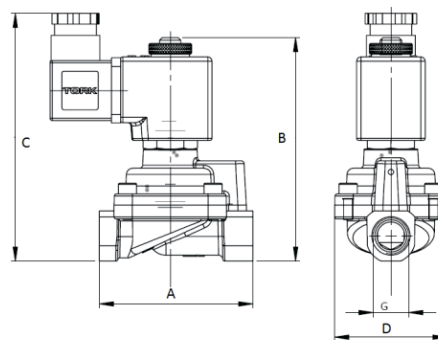


НОРМАЛЬНО ОТКРЫТЫЙ

2/2-ходовой

С пилотным управлением

ΔP=2 бара



Габаритные размеры (мм)

	G	A	B	C	D
1/8"	75	104,4	115,7	52,5	
1/4"	75	104,4	115,7	52,5	
3/8"	72	104,4	115,7	52,5	
1/2"	80	105,9	117,2	52,5	
3/4"	78	112,7	124	52,5	
1"	85	119,2	130,5	52,5	
1"	98	132	143	62	

Катушки	Номинальные значения	Холодный / горячий	Пусковой ток	Ток удержания	Ток (А)	Темп. поверхн. (град.С)
C40012VDC18W	12VDC 18W	COLD	19,56	19,56	1,63	20
		HOT	14,52	14,52	1,21	106
C40024VDC18W	24VDC 18W	COLD	20,88	20,88	0,87	25
		HOT	14,64	14,64	0,61	116
C40110VDC18W	110VDC 18W	COLD	19,96	19,96	0,18	23
		HOT	13,56	13,56	0,123	115
C40012VAC15VA	12VAC 15VA	COLD	23,81	16,43	1,3	25
		HOT	-	15,86	1,262	79
C40024VAC15VA	24VAC 15VA	COLD	25,82	15,02	0,62	22
		HOT	-	13,91	0,57	81
C40110VAC15VA	110VAC 15VA	COLD	30,65	15,17	0,137	24
		HOT	-	13,96	0,126	80
C40230VAC15VA	230VAC 15VA	COLD	31,4	15,64	0,068	25
		HOT	-	14,41	0,063	80
C40230VAC24VA	230VAC 24VA	COLD	45,1	23,92	0,0154	23
		HOT	-	21,62	0,0154	100

Схема распределения	Заказной номер	Размер соединения	Проходное сечение	Давление min/max	Kv	Температура жидкости, °C	Уплотнение	Масса	
	S9183	G	мм	бар	бар	л/мин	мин макс	кг	
	S9183.00	1/8"	12,5	2	70	25	-10 +80	NBR + PTFE	0,68
	S9183.01	1/4"	12,5	2	70	30	-10 +80	NBR + PTFE	0,71
	S9183.02	3/8"	12,5	2	70	48	-10 +80	NBR + PTFE	0,8
	S9183.03	1/2"	14,5	2	70	70	-10 +80	NBR + PTFE	0,97
	S9183.04	3/4"	17	2	70	90	-10 +80	NBR + PTFE	2,65
	S9183.05	1"	17	2	70	90	-10 +80	NBR + PTFE	2,55
S9183.05	1"	25	2	40	150	-10 +80	Viton + Viton	1,5	